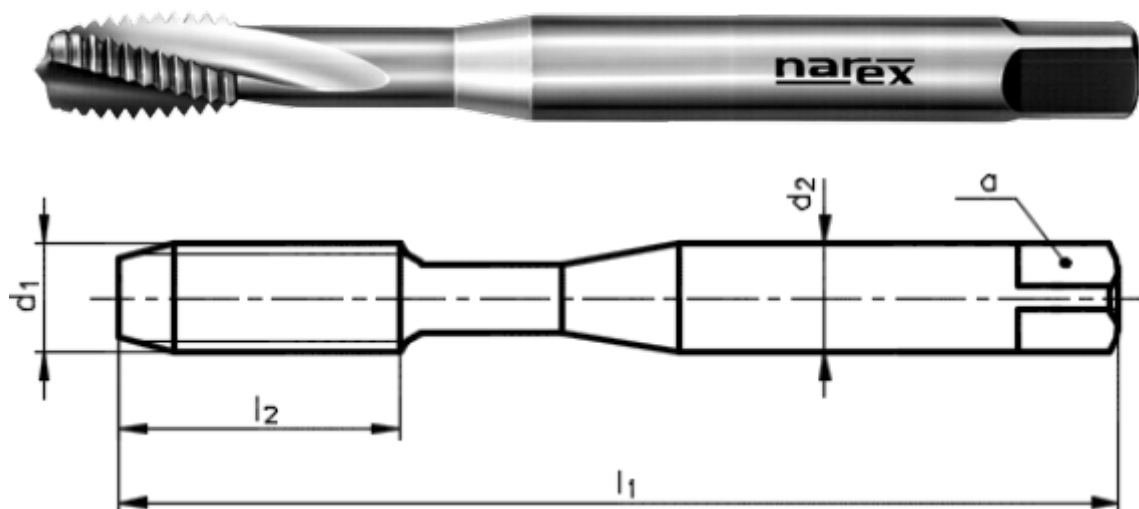


Strojní závitník se šroubovitou drážkou 15°

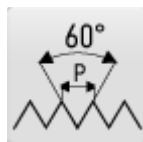


KATALOGOVÉ ČÍSLO: 2400

Strojní závitník pro metrický závit se šroubovitou drážkou, DIN 371, vhodný pro konstrukční a zušlechtně oceli a slitiny mědi s krátkou drobnou třískou



ZÁVIT M
Metrický ISO závit



SCHEMA PROFILU ZÁVITU
60°



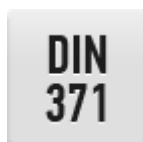
NORMA ZÁVITU
DIN13



TYP N
Závitník pro oceli s pevností do 800 N/mm²



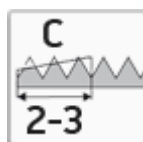
MATERIÁL ZÁVITNÍKU
Vysoce výkonná rychlořezná ocel HSSE



NORMA ZÁVITNÍKU
DIN 371



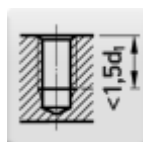
LÍCOVÁNÍ ZÁVITU
ISO 2 - 6H



ŘEZNÝ KUŽEL C
Délka 2-3 stoupání



ÚHEL ŠROUBOVÉ DRÁŽKY
15°



TYP OTVORU
Neprůchozí (délka závitu $L < 1,5d_1$)

Vyberte variantu produktu

ID	D1	P	Lícování	I1	I2	d2	a	Cena bez DPH	Cena s DPH
041531112030000	M3	0,5	6H	56	5	3,5	2,7	236.00 CZK	285.56 CZK
041531112040000	M4	0,7	6H	63	7	4,5	3,4	236.00 CZK	285.56 CZK
041531112050000	M5	0,8	6H	70	8	6	4,9	242.00 CZK	292.82 CZK
041531112060000	M6	1	6H	80	10	6	4,9	254.00 CZK	307.34 CZK
041531112080000	M8	1,25	6H	90	13	8	6,2	293.00 CZK	354.53 CZK
041531112100000	M10	1,5	6H	100	15	10	8	345.00 CZK	417.45 CZK

Použití

OBRÁBĚNÝ MATERIÁL	TYP OTVORU	ŘEZNÁ RYCHLOST	MAZÁNÍ	POUŽITÍ
Konstrukční a zušlechťené oceli s pevností do 800 N/mm ²	neprůchozí (délka závitu $L < 1,5 \times d1$, hloubka předvrtání $\geq L + d1$)	8-10	Řezný olej/Emulse	Možno použít
Konstrukční a zušlechťené oceli s pevností do 800 N/mm ²	neprůchozí (délka závitu $L < 1,5 \times d1$)	8-10	Řezný olej/Emulse	Možno použít
Slitiny mědi (krátká drobná tříška)	neprůchozí (délka závitu $L < 1,5 \times d1$, hloubka předvrtání $\geq L + d1$)	10-15	Řezný olej/Emulse	Doporučené užití
Slitiny mědi (krátká drobná tříška)	neprůchozí (délka závitu $L < 2,5 \times d1$)	10-15	Řezný olej/Emulse	Doporučené užití
Slitiny mědi (krátká drobná tříška)	neprůchozí (délka závitu $L < 1,5 \times d1$)	10-15	Řezný olej/Emulse	Doporučené užití
Slitiny mědi (krátká drobná tříška)	neprůchozí (délka závitu $L < 2 \times d1$)	10-15	Řezný olej/Emulse	Doporučené užití

NAREX Ždánice, spol. s r.o.

Městečko 250
696 32 Ždánice, Česká republika

Tel.: +420 518 607 111
Fax: +420 518 607 153
E-mail: sales@narexzd.cz
Web: www.narexzd.cz