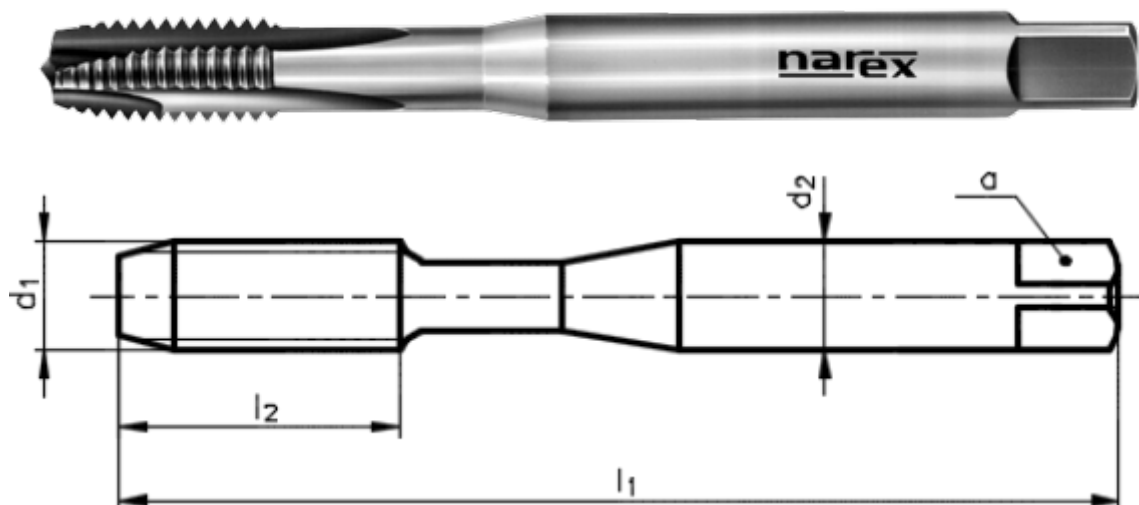


Strojní zăvitník s přímou drážkou a lamačem

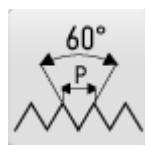


KATALOGOVÉ ČÍSLO: 1504

Strojní zăvitník pro americký unifikovaný hrubý zăvit s přímou drážkou a lamačem třisek, DIN 371, vhodný pro konstrukční oceli, nelegované oceli, automatové oceli, alternativně slitiny mědi tvořící krátkou třísku, tvárnou a temperovanou litinu, slitiny hliníku s $Si < 10\%$.



ZĂVIT UNC
Unifikovaný hrubý zăvit



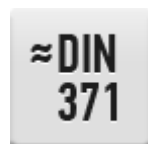
SCHEMA PROFILU ZĂVITU
60°



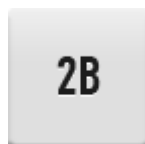
TYP N
Zăvitník pro oceli s pevností do 800 N/mm²



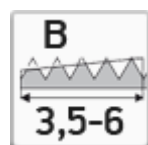
MATERIÁL ZĂVITNÍKU
Vysoce výkonná rychlořezná ocel HSSE



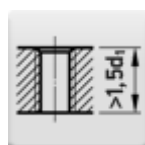
NORMA ZĂVITNÍKU
~ DIN 371



LÍCOVÁNÍ ZĂVITŮ
2B



ŘEZNÝ KUŽEL B
Délka 3,5-6 stoupání



TYP OTVORU
Průchozí (délka zăvitu $L > 1,5d_1$)

Vyberte variantu produktu

ID	D1	P	Lícování	I1	I2	d2	a	Cena bez DPH	Cena s DPH
041531820002000	UNC5	40	2B	56	9	3,5	2,7	271.00 CZK	327.91 CZK
041531820003000	UNC6	32	2B	56	11	4	3	260.00 CZK	314.60 CZK
041531820004000	UNC8	32	2B	63	12	4,5	3,4	255.00 CZK	308.55 CZK
041531820005000	UNC10	24	2B	70	13	6	4,9	275.00 CZK	332.75 CZK
041531820006000	UNC12	24	2B	80	15	6	4,9	307.00 CZK	371.47 CZK
041531820007000	UNC1/4	20	2B	80	15	7	5,2	296.00 CZK	358.16 CZK
041531820009000	UNC5/16	18	2B	90	18	8	6,2	334.00 CZK	404.14 CZK
041531820011000	UNC3/8	16	2B	90	20	9	7	374.00 CZK	452.54 CZK

Použití

OBRÁBĚNÝ MATERIÁL	TYP OTVORU	ŘEZNÁ RYCHLOST	MAZÁNÍ	POUŽITÍ
Automatové oceli s pevností do 800 N/mm ²	průchozí (délka závitu L < 1,5xd1)	10-14	Řezný olej/Emulse	Možno použít
Automatové oceli s pevností do 800 N/mm ²	průchozí (délka závitu L > 1,5xd1)	10-14	Řezný olej/Emulse	Možno použít
Hliník legovaný s obsahem Si < 10%	průchozí (délka závitu L > 1,5xd1)	14-20	Emulse	Doporučené užití
Hliník legovaný s obsahem Si < 10%	průchozí (délka závitu L < 1,5xd1)	14-20	Emulse	Doporučené užití
Hliník legovaný s obsahem Si > 10%	průchozí (délka závitu L > 1,5xd1)	12-15	Emulse	Možno použít
Hliník legovaný s obsahem Si > 10%	průchozí (délka závitu L < 1,5xd1)	12-15	Emulse	Možno použít
Konstrukční a zušlechtnuté oceli s pevností do 800 N/mm ²	průchozí (délka závitu L > 1,5xd1)	10-14	Řezný olej/Emulse	Doporučené užití
Konstrukční a zušlechtnuté oceli s pevností do 800 N/mm ²	průchozí (délka závitu L < 1,5xd1)	10-14	Řezný olej/Emulse	Doporučené užití

OBRÁBĚNÝ MATERIÁL	TYP OTVORU	ŘEZNÁ RYCHLOST	MAZÁNÍ	POUŽITÍ
Konstrukční oceli s pevností do 500 N/mm ²	průchozí (délka závitu L < 1,5xd1)	5-8	Řezný olej/Emulse	Možno použít
Konstrukční oceli s pevností do 500 N/mm ²	průchozí (délka závitu L > 1,5xd1)	5-8	Řezný olej/Emulse	Možno použít
Nelegované lité oceli s pevností do 500 N/mm ²	průchozí (délka závitu L < 1,5xd1)	6-10	Řezný olej/Emulse	Doporučené užití
Nelegované lité oceli s pevností do 500 N/mm ²	průchozí (délka závitu L > 1,5xd1)	6-10	Řezný olej/Emulse	Doporučené užití
Nelegované lité oceli s pevností do 800 N/mm ²	průchozí (délka závitu L > 1,5xd1)	10-14	Řezný olej/Emulse	Možno použít
Nelegované lité oceli s pevností do 800 N/mm ²	průchozí (délka závitu L < 1,5xd1)	10-14	Řezný olej/Emulse	Možno použít
Slitiny mědi (krátká drobná tříška)	průchozí (délka závitu L > 1,5xd1)	12-20	Řezný olej/Emulse	Možno použít
Slitiny mědi (krátká drobná tříška)	průchozí (délka závitu L < 1,5xd1)	12-20	Řezný olej/Emulse	Možno použít
Tvárná a temperovaná litina	průchozí (délka závitu L < 1,5xd1)	4-7	Emulse	Možno použít
Tvárná a temperovaná litina	neprůchozí (délka závitu L < 1,5xd1, hloubka předvrtání ≥ L+d1)	4-7	Emulse	Možno použít
Tvárná a temperovaná litina	průchozí (délka závitu L > 1,5xd1)	4-7	Emulse	Možno použít