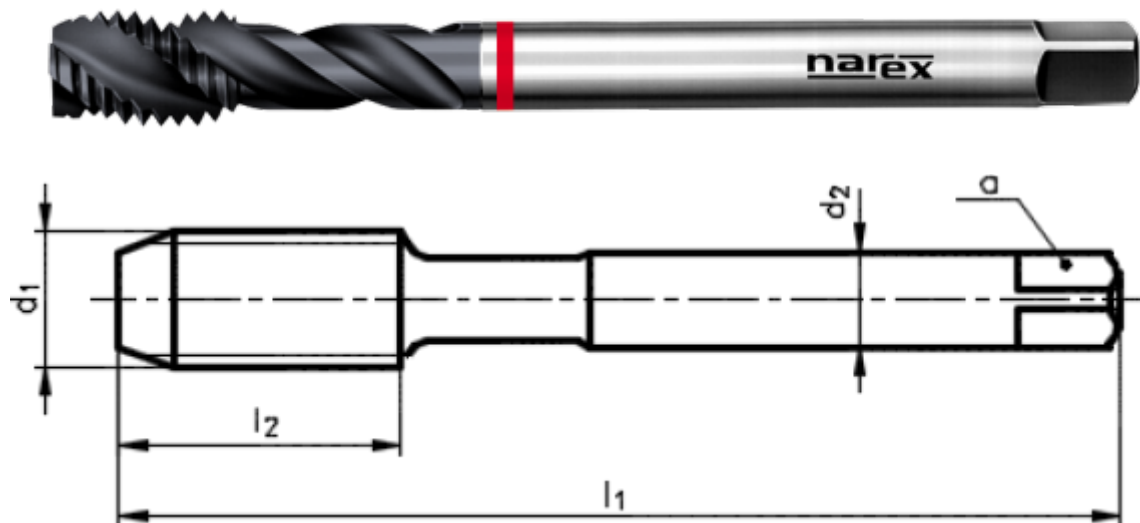


# Strojní závitník se šroubovitou drážkou 40°



## KATALOGOVÉ ČÍSLO: 4680

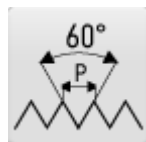
Strojní závitník pro metrický a jemný metrický závit se šroubovitou drážkou, DIN 376, DIN 374 povlak TiCN, vhodný pro cementační a nitridační oceli, zušlechtné oceli, nástrojové oceli, tvárnou a temperovanou litinu

**M**

**ZÁVIT M**  
Metrický ISO závit

**MF**

**ZÁVIT MF**  
Metrický ISO závit jemný



**SCHEMA PROFILU ZÁVITU**  
60°

**DIN 13**

**NORMA ZÁVITU**  
DIN13

**typ H**

**TYP H**  
Závitník pro oceli s pevností do 1100 N/mm<sup>2</sup>

**HSSE V3**

**MATERIÁL ZÁVITNÍKU**  
Vanadová vysoce výkonná rychlořezná ocel HSSE V3

**TiCN**

**DRUH POVLAKU**  
Povlak karbonitrid titanu

**DIN 376**

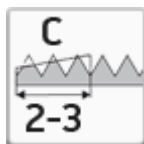
**NORMA ZÁVITNÍKU**  
DIN 376

**DIN 374**

**NORMA ZÁVITNÍKU**  
DIN 374

**ISO 2 6H**

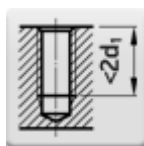
**LÍCOVÁNÍ ZÁVITU**  
ISO 2 - 6H



**ŘEZNÝ KUŽEL C**  
Délka 2-3 stoupání



**ÚHEL ŠROUBOVÉ DRÁŽKY**  
40°



**TYP OTVORU**  
Neprůchozí (délka závitu  $L < 2 \times d_1$ )

## Vyberte variantu produktu

ID	D1	P	Lícování	l1	l2	d2	a	Cena bez DPH	Cena s DPH
041538336030000	M3	0,5	6H	56	5	2,2	-	486.00 CZK	588.06 CZK
041538336040000	M4	0,7	6H	63	7	2,8	2,1	493.00 CZK	596.53 CZK
041538336050000	M5	0,8	6H	70	8	3,5	2,7	507.00 CZK	613.47 CZK
041538336060000	M6	1	6H	80	10	4,5	3,4	507.00 CZK	613.47 CZK
041538336080000	M8	1,25	6H	90	13	6	4,9	564.00 CZK	682.44 CZK
041538336100000	M10	1,5	6H	100	15	7	5,5	698.00 CZK	844.58 CZK
041538336120000	M12	1,75	6H	110	18	9	7	816.00 CZK	987.36 CZK
041538336140000	M14	2	6H	110	20	11	9	1018.00 CZK	1231.78 CZK
041538336160000	M16	2	6H	110	20	12	9	1121.00 CZK	1356.41 CZK
041538336180000	M18	2,5	6H	125	25	14	11	1618.00 CZK	1957.78 CZK
041538336200000	M20	2,5	6H	140	25	16	12	1669.00 CZK	2019.49 CZK
041538336220000	M22	2,5	6H	140	25	18	14,5	2239.00 CZK	2709.19 CZK
041538336240000	M24	3	6H	160	30	18	14,5	2128.00 CZK	2574.88 CZK
041538336270000	M27	3	6H	160	30	20	16	2863.00 CZK	3464.23 CZK
041538336300000	M30	3,5	6H	180	35	22	18	3596.00 CZK	4351.16 CZK
041538536068000	M6	0,75	6H	80	10	4,5	3,4	741.00 CZK	896.61 CZK
041538536087000	M8	1	6H	90	13	6	4,9	741.00 CZK	896.61 CZK
041538536088000	M8	0,75	6H	80	10	6	4,9	805.00 CZK	974.05 CZK
041538536107000	M10	1	6H	90	12	7	5,5	796.00 CZK	963.16 CZK
041538536125000	M12	1,5	6H	100	14	9	7	896.00 CZK	1084.16 CZK
041538536127000	M12	1	6H	100	14	9	7	953.00 CZK	1153.13 CZK

ID	D1	P	Lícování	l1	l2	d2	a	Cena bez DPH	Cena s DPH
041538536145000	M14	1,5	6H	100	16	11	9	1169.00 CZK	1414.49 CZK
041538536165000	M16	1,5	6H	100	16	12	9	1419.00 CZK	1716.99 CZK
041538536185000	M18	1,5	6H	110	20	14	11	1608.00 CZK	1945.68 CZK
041538536205000	M20	1,5	6H	125	20	16	12	1836.00 CZK	2221.56 CZK

## Použití

OBRÁBĚNÝ MATERIÁL	TYP OTVORU	ŘEZNÁ RYCHLOST	MAZÁNÍ	POUŽITÍ
Cementační a nitridační oceli s pevností do 1100 N/mm <sup>2</sup>	neprůchozí (délka závitu L < 1,5xd1)	3-5	Řezný olej/Emulse	Možno použít
Cementační a nitridační oceli s pevností do 1100 N/mm <sup>2</sup>	neprůchozí (délka závitu L < 2xd1)	3-5	Řezný olej/Emulse	Možno použít
Cementační a nitridační oceli s pevností do 1100 N/mm <sup>2</sup>	neprůchozí (délka závitu L < 1,5xd1, hloubka předvrtání ≥ L+d1)	3-5	Řezný olej/Emulse	Možno použít
Hliník legovaný s obsahem Si > 10%	neprůchozí (délka závitu L < 1,5xd1)	12-20	Emulse	Doporučené užití
Hliník legovaný s obsahem Si > 10%	neprůchozí (délka závitu L < 2xd1)	12-20	Emulse	Doporučené užití
Hliník legovaný s obsahem Si > 10%	neprůchozí (délka závitu L < 1,5xd1, hloubka předvrtání ≥ L+d1)	12-20	Emulse	Doporučené užití
Hliník legovaný s obsahem Si > 10%	neprůchozí (délka závitu L < 2,5xd1)	12-20	Emulse	Doporučené užití
Nástrojové oceli s pevností do 1100 N/mm <sup>2</sup>	neprůchozí (délka závitu L < 1,5xd1)	3-5	Řezný olej/Emulse	Možno použít
Nástrojové oceli s pevností do 1100 N/mm <sup>2</sup>	neprůchozí (délka závitu L < 2xd1)	3-5	Řezný olej/Emulse	Možno použít
Nástrojové oceli s pevností do 1100 N/mm <sup>2</sup>	neprůchozí (délka závitu L < 1,5xd1, hloubka předvrtání ≥ L+d1)	3-5	Řezný olej/Emulse	Možno použít
Tvárná a temperovaná litina	neprůchozí (délka závitu L < 1,5xd1, hloubka předvrtání ≥ L+d1)	7-10	Emulse	Možno použít
Tvárná a temperovaná litina	neprůchozí (délka závitu L < 2,5xd1)	7-10	Emulse	Možno použít
Tvárná a temperovaná litina	neprůchozí (délka závitu L < 1,5xd1)	7-10	Emulse	Možno použít
Tvárná a temperovaná litina	neprůchozí (délka závitu L < 2xd1)	7-10	Emulse	Možno použít

OBRÁBĚNÝ MATERIÁL	TYP OTVORU	ŘEZNÁ RYCHLOST	MAZÁNÍ	POUŽITÍ
Zušlechtěné oceli s pevností do 1100 N/mm <sup>2</sup>	neprůchozí (délka závitu $L < 1,5 \times d_1$ , hloubka předvrtání $\geq L + d_1$ )	6-8	Řezný olej/Emulze	Doporučené užití
Zušlechtěné oceli s pevností do 1100 N/mm <sup>2</sup>	neprůchozí (délka závitu $L < 1,5 \times d_1$ )	6-8	Řezný olej/Emulze	Doporučené užití
Zušlechtěné oceli s pevností do 1100 N/mm <sup>2</sup>	neprůchozí (délka závitu $L < 2 \times d_1$ )	6-8	Řezný olej/Emulze	Doporučené užití

**NAREX Ždánice, spol. s r.o.**

Městečko 250  
696 32 Ždánice, Česká republika

Tel.: +420 518 607 111  
Fax: +420 518 607 153  
E-mail: [sales@narexzd.cz](mailto:sales@narexzd.cz)  
Web: [www.narexzd.cz](http://www.narexzd.cz)