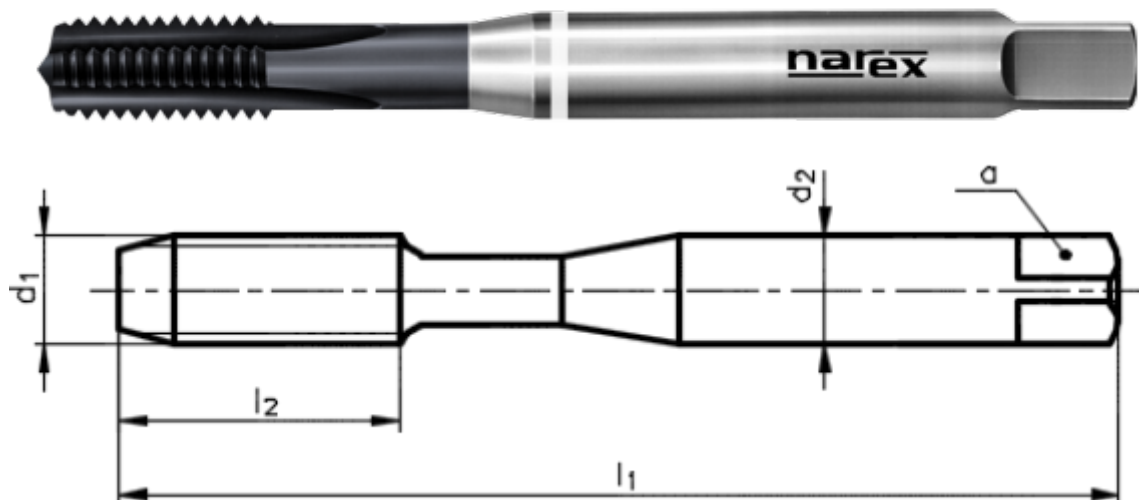


Strojní závitník s přímou drážkou

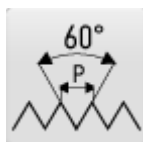


KATALOGOVÉ ČÍSLO: 1130

Strojní závitník pro metrický závit s přímou drážkou a zkráceným záběrem, DIN 371, povlak TiCN, vhodný pro šedou litinu, alternativně pro slitiny hliníku s Si>10 %.



ZÁVIT M
Metrický ISO závit



SCHEMA PROFILU ZÁVITU
60°



NORMA ZÁVITU
DIN13



TYP GG
Závitník pro šedou litinu



MATERIÁL ZÁVITNÍKU
Vysoce výkonná rychlořezná ocel HSSE



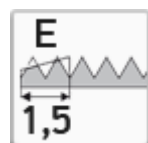
DRUH POVLAKU
Povlak karbonitrid titanu



NORMA ZÁVITNÍKU
DIN 371



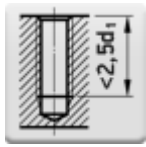
LÍCOVÁNÍ ZÁVITŮ
ISO 2 - 6HX



ŘEZNÝ KUŽEL E
Délka 1,5 stoupání



TYP OTVORU
Průchozí (délka závitu $L > 1,5 \times d_1$)

**TYP OTVORU**Neprůchozí (délka závitu $L < 2,5d_1$)

Vyberte variantu produktu

ID	D1	P	Lícování	I1	I2	d2	a	Cena bez DPH	Cena s DPH
041538031030000	M3	0,5	6HX	56	9	3,5	2,7	328.00 CZK	396.88 CZK
041538031040000	M4	0,7	6HX	63	12	4,5	3,4	334.00 CZK	404.14 CZK
041538031050000	M5	0,8	6HX	70	13	6	4,9	345.00 CZK	417.45 CZK
041538031060000	M6	1	6HX	80	15	6	4,9	353.00 CZK	427.13 CZK
041538031080000	M8	1,25	6HX	90	18	8	6,2	396.00 CZK	479.16 CZK
041538031100000	M10	1,5	6HX	100	20	10	8	476.00 CZK	575.96 CZK

Použití

OBRÁBĚNÝ MATERIÁL	TYP OTVORU	ŘEZNÁ RYCHLOST	MAZÁNÍ	POUŽITÍ
Hliník legovaný s obsahem Si > 10%	průchozí (délka závitu $L < 1,5d_1$)	12-20	Emulse	Možno použít
Hliník legovaný s obsahem Si > 10%	neprůchozí (délka závitu $L < 1,5d_1$, hloubka předvrtání $\geq L+d_1$)	12-20	Emulse	Možno použít
Šedá litina	neprůchozí (délka závitu $L < 1,5d_1$)	15-20	Emulse	Doporučené užití
Šedá litina	průchozí (délka závitu $L < 1,5d_1$)	15-20	Emulse	Doporučené užití
Šedá litina	neprůchozí (délka závitu $L < 2xd_1$)	15-20	Emulse	Doporučené užití
Šedá litina	neprůchozí (délka závitu $L < 1,5d_1$, hloubka předvrtání $\geq L+d_1$)	15-20	Emulse	Doporučené užití
Šedá litina	neprůchozí (délka závitu $L < 2,5d_1$)	15-20	Emulse	Doporučené užití

OBRÁBĚNÝ MATERIÁL	TYP OTVORU	ŘEZNÁ RYCHLOST	MAZÁNÍ	POUŽITÍ
Šedá litina	průchozí (délka závitu L > 1,5xd1)	15-20	Emulse	Doporučené užití

NAREX Ždánice, spol. s r.o.

Městečko 250
696 32 Ždánice, Česká republika

Tel.: +420 518 607 111
Fax: +420 518 607 153
E-mail: sales@narexzd.cz
Web: www.narexzd.cz