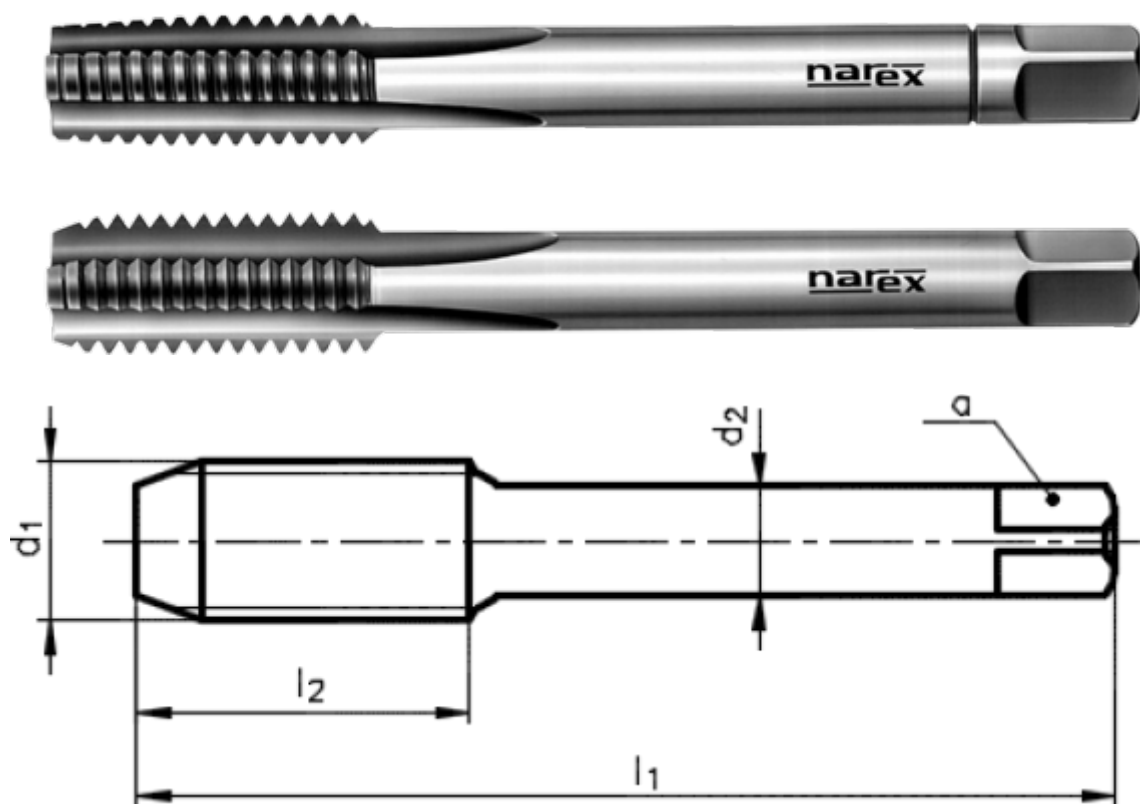


# Ruční sadový závitník

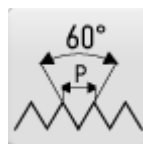


## KATALOGOVÉ ČÍSLO: 0305

Ruční sadový závitník pro americký unifikovaný jemný závit, DIN 2181, pro konstrukční oceli, nelegované oceli, automatové oceli, zušlechtěné oceli, šedou a temperovanou litinu, slitiny hliníku, slitiny mědi s krátkou drobnou třískou.



**ZÁVIT UNF**  
Unifikovaný jemný závit



**SCHEMA PROFILU ZÁVITU**  
60°



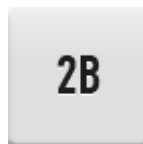
**TYP N**  
Závitník pro oceli s pevností do 800 N/mm<sup>2</sup>



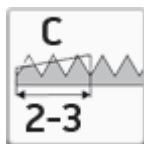
**MATERIÁL ZÁVITNÍKU**  
Výkonná rychlořezná ocel HSS



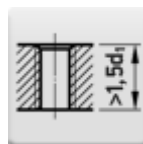
**NORMA ZÁVITNÍKU**  
~ DIN 2181



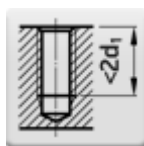
**LÍCOVÁNÍ ZÁVITŮ**  
2B



**ŘEZNÝ KUŽEL C**  
Délka 2-3 stoupání



**TYP OTVORU**  
Průchozí (délka závitu  $L > 1,5 \times d_1$ )



**TYP OTVORU**  
Neprůchozí (délka závitu  $L < 2 \times d_1$ )

## Vyberte variantu produktu

ID	D1	P	Lícování	l1	l2	d2	a	Cena bez DPH	Cena s DPH
041530055102100	UNF5	44	2B	40	10	3,5	2,7	215.00 CZK	260.15 CZK
041530055102300	UNF5	44	2B	40	10	3,5	2,7	215.00 CZK	260.15 CZK
041530055102800	UNF5	44	2B	40	10	3,5	2,7	430.00 CZK	520.30 CZK
041530055103100	UNF6	40	2B	45	11	4	3	215.00 CZK	260.15 CZK
041530055103300	UNF6	40	2B	45	11	4	3	215.00 CZK	260.15 CZK
041530055103800	UNF6	40	2B	45	11	4	3	430.00 CZK	520.30 CZK
041530055104100	UNF8	36	2B	45	12	4,5	3,4	210.00 CZK	254.10 CZK
041530055104300	UNF8	36	2B	45	12	4,5	3,4	210.00 CZK	254.10 CZK
041530055104800	UNF8	36	2B	45	12	4,5	3,4	420.00 CZK	508.20 CZK
041530055105100	UNF10	32	2B	50	14	6	4,9	215.00 CZK	260.15 CZK
041530055105300	UNF10	32	2B	50	14	6	4,9	215.00 CZK	260.15 CZK
041530055105800	UNF10	32	2B	50	14	6	4,9	430.00 CZK	520.30 CZK
041530055106100	UNF12	28	2B	56	16	6	4,9	234.00 CZK	283.14 CZK
041530055106300	UNF12	28	2B	56	16	6	4,9	234.00 CZK	283.14 CZK
041530055106800	UNF12	28	2B	56	16	6	4,9	468.00 CZK	566.28 CZK
041530055107100	UNF1/4	28	2B	56	16	6	4,9	234.00 CZK	283.14 CZK
041530055107300	UNF1/4	28	2B	56	16	6	4,9	234.00 CZK	283.14 CZK
041530055107800	UNF1/4	28	2B	56	16	6	4,9	468.00 CZK	566.28 CZK
041530055109100	UNF5/16	24	2B	63	18	6	4,9	256.00 CZK	309.76 CZK
041530055109300	UNF5/16	24	2B	63	18	6	4,9	256.00 CZK	309.76 CZK
041530055109800	UNF5/16	24	2B	63	18	6	4,9	512.00 CZK	619.52 CZK

ID	D1	P	Lícování	l1	l2	d2	a	Cena bez DPH	Cena s DPH
041530055111100	UNF3/8	24	2B	63	18	7	5,5	274.00 CZK	331.54 CZK
041530055111300	UNF3/8	24	2B	63	18	7	5,5	274.00 CZK	331.54 CZK
041530055111800	UNF3/8	24	2B	63	18	7	5,5	548.00 CZK	663.08 CZK
041530055112100	UNF7/16	20	2B	70	20	8	6,2	351.00 CZK	424.71 CZK
041530055112300	UNF7/16	20	2B	70	20	8	6,2	351.00 CZK	424.71 CZK
041530055112800	UNF7/16	20	2B	70	20	8	6,2	702.00 CZK	849.42 CZK
041530055113100	UNF1/2	20	2B	70	20	9	7	376.00 CZK	454.96 CZK
041530055113300	UNF1/2	20	2B	70	20	9	7	376.00 CZK	454.96 CZK
041530055113800	UNF1/2	20	2B	70	20	9	7	752.00 CZK	909.92 CZK
041530055114100	UNF9/16	18	2B	70	20	11	9	549.00 CZK	664.29 CZK
041530055114300	UNF9/16	18	2B	70	20	11	9	549.00 CZK	664.29 CZK
041530055114800	UNF9/16	18	2B	70	20	11	9	1098.00 CZK	1328.58 CZK
041530055115100	UNF5/8	18	2B	70	20	12	9	508.00 CZK	614.68 CZK
041530055115300	UNF5/8	18	2B	70	20	12	9	508.00 CZK	614.68 CZK
041530055115800	UNF5/8	18	2B	70	20	12	9	1016.00 CZK	1229.36 CZK
041530055117100	UNF3/4	16	2B	80	22	14	9	717.00 CZK	867.57 CZK
041530055117300	UNF3/4	16	2B	80	22	14	9	717.00 CZK	867.57 CZK
041530055117800	UNF3/4	16	2B	80	22	14	9	1434.00 CZK	1735.14 CZK
041530055119100	UNF7/8	14	2B	80	22	18	14,5	816.00 CZK	987.36 CZK
041530055119300	UNF7/8	14	2B	80	22	18	14,5	816.00 CZK	987.36 CZK
041530055119800	UNF7/8	14	2B	80	22	18	14,5	1632.00 CZK	1974.72 CZK
041530055121100	UNF1	12	2B	80	22	18	14,5	1148.00 CZK	1389.08 CZK
041530055121300	UNF1	12	2B	80	22	18	14,5	1148.00 CZK	1389.08 CZK
041530055121800	UNF1	12	2B	80	22	18	14,5	2296.00 CZK	2778.16 CZK

Použití

OBRÁBĚNÝ MATERIÁL	TYP OTVORU	ŘEZNÁ RYCHLOST	MAZÁNÍ	POUŽITÍ
Automatové oceli s pevností do 800 N/mm <sup>2</sup>	neprůchozí (délka závitu L < 2xd1)	3-5	Řezný olej/Emulse	Doporučené užití
Automatové oceli s pevností do 800 N/mm <sup>2</sup>	průchozí (délka závitu L > 1,5xd1)	3-5	Řezný olej/Emulse	Doporučené užití
Hliník legovaný s obsahem Si < 10%	neprůchozí (délka závitu L < 2xd1)	3-5	Řezný olej/Emulse	Doporučené užití
Hliník legovaný s obsahem Si < 10%	průchozí (délka závitu L > 1,5xd1)	3-5	Řezný olej/Emulse	Doporučené užití
Hliník legovaný s obsahem Si > 10%	průchozí (délka závitu L > 1,5xd1)	3-5	Řezný olej/Emulse	Možno použít
Hliník legovaný s obsahem Si > 10%	neprůchozí (délka závitu L < 2xd1)	3-5	Řezný olej/Emulse	Možno použít
Konstrukční a zušlechťené oceli s pevností do 800 N/mm <sup>2</sup>	neprůchozí (délka závitu L < 2xd1)	3-5	Řezný olej/Emulse	Doporučené užití
Konstrukční a zušlechťené oceli s pevností do 800 N/mm <sup>2</sup>	průchozí (délka závitu L > 1,5xd1)	3-5	Řezný olej/Emulse	Doporučené užití
Konstrukční oceli s pevností do 500 N/mm <sup>2</sup>	průchozí (délka závitu L > 1,5xd1)	3-5	Řezný olej/Emulse	Doporučené užití
Konstrukční oceli s pevností do 500 N/mm <sup>2</sup>	neprůchozí (délka závitu L < 2xd1)	3-5	Řezný olej/Emulse	Doporučené užití
Nelegované lité oceli s pevností do 500 N/mm <sup>2</sup>	průchozí (délka závitu L > 1,5xd1)	3-5	Řezný olej/Emulse	Doporučené užití
Nelegované lité oceli s pevností do 500 N/mm <sup>2</sup>	neprůchozí (délka závitu L < 2xd1)	3-5	Řezný olej/Emulse	Doporučené užití
Nelegované lité oceli s pevností do 800 N/mm <sup>2</sup>	průchozí (délka závitu L > 1,5xd1)	3-5	Řezný olej/Emulse	Doporučené užití
Nelegované lité oceli s pevností do 800 N/mm <sup>2</sup>	neprůchozí (délka závitu L < 2xd1)	3-5	Řezný olej/Emulse	Doporučené užití
Šedá litina	průchozí (délka závitu L > 1,5xd1)	3-5	Řezný olej/Emulse	Doporučené užití
Šedá litina	neprůchozí (délka závitu L < 2xd1)	3-5	Řezný olej/Emulse	Doporučené užití
Slitiny mědi (krátká drobná tříška)	průchozí (délka závitu L > 1,5xd1)	3-5	Řezný olej/Emulse	Doporučené užití
Slitiny mědi (krátká drobná tříška)	neprůchozí (délka závitu L < 2xd1)	3-5	Řezný olej/Emulse	Doporučené užití
Tvárná a temperovaná litina	neprůchozí (délka závitu L < 2xd1)	3-5	Řezný olej/Emulse	Doporučené užití
Tvárná a temperovaná litina	průchozí (délka závitu L > 1,5xd1)	3-5	Řezný olej/Emulse	Doporučené užití

**NAREX Ždánice, spol. s r.o.**

Městečko 250  
696 32 Ždánice, Česká republika

Tel.: +420 518 607 111  
Fax: +420 518 607 153  
E-mail: [sales@narexzd.cz](mailto:sales@narexzd.cz)  
Web: [www.narexzd.cz](http://www.narexzd.cz)