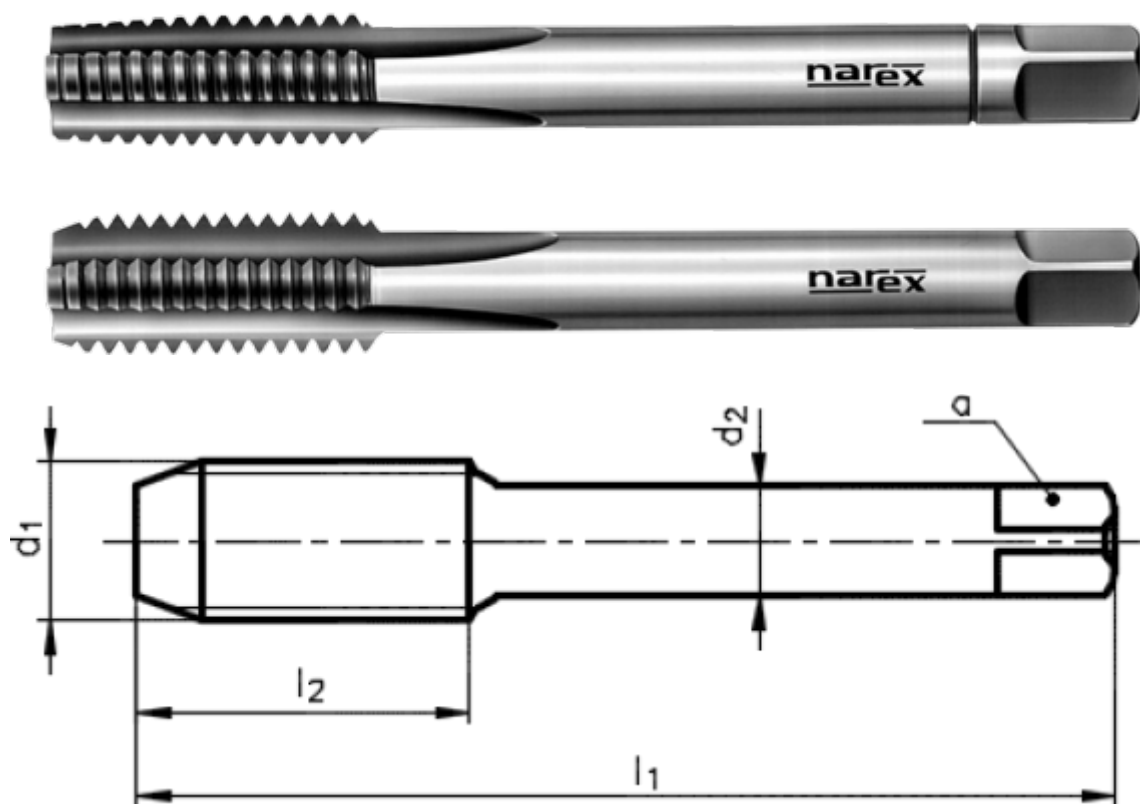


# Ручные метчики

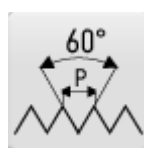


## КАТАЛОЖНЫЙ НОМЕР: 0305

Ручные метчики - Унифицированная дюймовая резьба мелкого шага UNF, для конструкционных сталей, автоматных сталей, чугуна, сплавов алюминия и меди.



**РЕЗЬБА "UNF"**  
Унифицированная резьба мелкого шага



**ЭСКИЗ ПРОФИЛЯ РЕЗЬБЫ**  
60°



**ТИП "N"**  
Метчик для сталей с прочностью до 800 Н/мм<sup>2</sup>



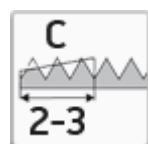
**МАТЕРИАЛ МЕТЧИКА**  
Производительная быстрорежущая сталь HSS



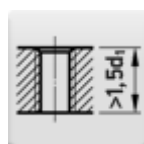
**СТАНДАРТ МЕТЧИКА**  
~ DIN 2181



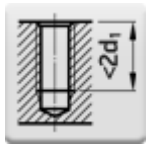
**ДОПУСК РЕЗЬБЫ**  
2B



**ЗАБОРНАЯ ЧАСТЬ "C"**  
Длина 2-3 витка



**ТИП ОТВЕРСТИЯ**  
Сквозное отверстие (длина резьбы  $L > 1,5d_1$ )

**ТИП ОТВЕРСТИЯ**Глухое отверстие (длина резьбы  $< 2 d_1$ )

## Выберите вариант изделия

Идентификационный номер	D1	P	Поле допуска	I1	I2	d2	a	Цена без НДС	Цена с НДС
041530055102100	UNF5	44	2B	40	10	3,5	2,7	8.50 EUR	10.29 EUR
041530055102300	UNF5	44	2B	40	10	3,5	2,7	8.50 EUR	10.29 EUR
041530055102800	UNF5	44	2B	40	10	3,5	2,7	17.00 EUR	20.57 EUR
041530055103100	UNF6	40	2B	45	11	4	3	8.50 EUR	10.29 EUR
041530055103300	UNF6	40	2B	45	11	4	3	8.50 EUR	10.29 EUR
041530055103800	UNF6	40	2B	45	11	4	3	17.00 EUR	20.57 EUR
041530055104100	UNF8	36	2B	45	12	4,5	3,4	8.20 EUR	9.92 EUR
041530055104300	UNF8	36	2B	45	12	4,5	3,4	8.20 EUR	9.92 EUR
041530055104800	UNF8	36	2B	45	12	4,5	3,4	16.40 EUR	19.84 EUR
041530055105100	UNF10	32	2B	50	14	6	4,9	8.50 EUR	10.29 EUR
041530055105300	UNF10	32	2B	50	14	6	4,9	8.50 EUR	10.29 EUR
041530055105800	UNF10	32	2B	50	14	6	4,9	17.00 EUR	20.57 EUR
041530055106100	UNF12	28	2B	56	16	6	4,9	9.05 EUR	10.95 EUR
041530055106300	UNF12	28	2B	56	16	6	4,9	9.05 EUR	10.95 EUR
041530055106800	UNF12	28	2B	56	16	6	4,9	18.10 EUR	21.90 EUR
041530055107100	UNF1/4	28	2B	56	16	6	4,9	9.05 EUR	10.95 EUR
041530055107300	UNF1/4	28	2B	56	16	6	4,9	9.05 EUR	10.95 EUR
041530055107800	UNF1/4	28	2B	56	16	6	4,9	18.10 EUR	21.90 EUR
041530055109100	UNF5/16	24	2B	63	18	6	4,9	9.90 EUR	11.98 EUR
041530055109300	UNF5/16	24	2B	63	18	6	4,9	9.90 EUR	11.98 EUR
041530055109800	UNF5/16	24	2B	63	18	6	4,9	19.80 EUR	23.96 EUR
041530055111100	UNF3/8	24	2B	63	18	7	5,5	10.80 EUR	13.07 EUR
041530055111300	UNF3/8	24	2B	63	18	7	5,5	10.80 EUR	13.07 EUR
041530055111800	UNF3/8	24	2B	63	18	7	5,5	21.60 EUR	26.14 EUR

Идентификационный номер	D1	P	Поле допуска	I1	I2	d2	a	Цена без НДС	Цена с НДС
041530055112100	UNF7/16	20	2B	70	20	8	6,2	13.65 EUR	16.52 EUR
041530055112300	UNF7/16	20	2B	70	20	8	6,2	13.65 EUR	16.52 EUR
041530055112800	UNF7/16	20	2B	70	20	8	6,2	27.30 EUR	33.03 EUR
041530055113100	UNF1/2	20	2B	70	20	9	7	14.65 EUR	17.73 EUR
041530055113300	UNF1/2	20	2B	70	20	9	7	14.65 EUR	17.73 EUR
041530055113800	UNF1/2	20	2B	70	20	9	7	29.30 EUR	35.45 EUR
041530055114100	UNF9/16	18	2B	70	20	11	9	21.40 EUR	25.89 EUR
041530055114300	UNF9/16	18	2B	70	20	11	9	21.40 EUR	25.89 EUR
041530055114800	UNF9/16	18	2B	70	20	11	9	42.80 EUR	51.79 EUR
041530055115100	UNF5/8	18	2B	70	20	12	9	19.80 EUR	23.96 EUR
041530055115300	UNF5/8	18	2B	70	20	12	9	19.80 EUR	23.96 EUR
041530055115800	UNF5/8	18	2B	70	20	12	9	39.60 EUR	47.92 EUR
041530055117100	UNF3/4	16	2B	80	22	14	9	28.00 EUR	33.88 EUR
041530055117300	UNF3/4	16	2B	80	22	14	9	28.00 EUR	33.88 EUR
041530055117800	UNF3/4	16	2B	80	22	14	9	56.00 EUR	67.76 EUR
041530055119100	UNF7/8	14	2B	80	22	18	14,5	31.95 EUR	38.66 EUR
041530055119300	UNF7/8	14	2B	80	22	18	14,5	31.95 EUR	38.66 EUR
041530055119800	UNF7/8	14	2B	80	22	18	14,5	63.90 EUR	77.32 EUR
041530055121100	UNF1	12	2B	80	22	18	14,5	44.90 EUR	54.33 EUR
041530055121300	UNF1	12	2B	80	22	18	14,5	44.90 EUR	54.33 EUR
041530055121800	UNF1	12	2B	80	22	18	14,5	89.80 EUR	108.66 EUR

## Применение

ОБРАБАТЫВАЕМЫЙ МАТЕРИАЛ	ТИП ОТВЕРСТИЯ	СКОРОСТЬ РЕЗАНИЯ	СМАЗКА	ПРИМЕНЕНИЕ
Автоматные стали с прочностью до 800 Н/мм <sup>2</sup>	глухое отверстие (длина резьбы L < 2xd1)	3-5	Режущее масло/Эмульсия	Рекомендуемое применение

<b>ОБРАБАТЫВАЕМЫЙ МАТЕРИАЛ</b>	<b>ТИП ОТВЕРСТИЯ</b>	<b>СКОРОСТЬ РЕЗАНИЯ</b>	<b>СМАЗКА</b>	<b>ПРИМЕНЕНИЕ</b>
Автоматные стали с прочностью до 800 Н/мм <sup>2</sup>	сквозное отверстие (длина резьбы L > 1,5xd1)	3-5	Режущее масло/Эмульсия	Рекомендуемое применение
Алюминиевый сплав с содержанием Si < 10%	сквозное отверстие (длина резьбы L > 1,5xd1)	3-5	Режущее масло/Эмульсия	Рекомендуемое применение
Алюминиевый сплав с содержанием Si < 10%	глухое отверстие (длина резьбы L < 2xd1)	3-5	Режущее масло/Эмульсия	Рекомендуемое применение
Алюминиевый сплав с содержанием Si > 10%	сквозное отверстие (длина резьбы L > 1,5xd1)	3-5	Режущее масло/Эмульсия	Допустимое применение
Алюминиевый сплав с содержанием Si > 10%	глухое отверстие (длина резьбы L < 2xd1)	3-5	Режущее масло/Эмульсия	Допустимое применение
Элементная стружка	сквозное отверстие (длина резьбы L > 1,5xd1)	3-5	Режущее масло/Эмульсия	Рекомендуемое применение
Элементная стружка	глухое отверстие (длина резьбы L < 2xd1)	3-5	Режущее масло/Эмульсия	Рекомендуемое применение
Конструкционные улучшенные стали с прочностью до 800 Н/мм <sup>2</sup>	сквозное отверстие (длина резьбы L > 1,5xd1)	3-5	Режущее масло/Эмульсия	Рекомендуемое применение
Конструкционные улучшенные стали с прочностью до 800 Н/мм <sup>2</sup>	глухое отверстие (длина резьбы L < 2xd1)	3-5	Режущее масло/Эмульсия	Рекомендуемое применение
Низколегированные конструкционные стали с прочностью до 500 Н/мм <sup>2</sup>	сквозное отверстие (длина резьбы L > 1,5xd1)	3-5	Режущее масло/Эмульсия	Рекомендуемое применение
Низколегированные конструкционные стали с прочностью до 500 Н/мм <sup>2</sup>	глухое отверстие (длина резьбы L < 2xd1)	3-5	Режущее масло/Эмульсия	Рекомендуемое применение
Серый чугун	сквозное отверстие (длина резьбы L > 1,5xd1)	3-5	Режущее масло/Эмульсия	Рекомендуемое применение
Серый чугун	глухое отверстие (длина резьбы L < 2xd1)	3-5	Режущее масло/Эмульсия	Рекомендуемое применение
Углеродистые литые стали с прочностью до 500 Н/мм <sup>2</sup>	сквозное отверстие (длина резьбы L > 1,5xd1)	3-5	Режущее масло/Эмульсия	Рекомендуемое применение
Углеродистые литые стали с прочностью до 500 Н/мм <sup>2</sup>	глухое отверстие (длина резьбы L < 2xd1)	3-5	Режущее масло/Эмульсия	Рекомендуемое применение
Углеродистые литые стали с прочностью до 800 Н/мм <sup>2</sup>	сквозное отверстие (длина резьбы L > 1,5xd1)	3-5	Режущее масло/Эмульсия	Рекомендуемое применение
Углеродистые литые стали с прочностью до 800 Н/мм <sup>2</sup>	глухое отверстие (длина резьбы L < 2xd1)	3-5	Режущее масло/Эмульсия	Рекомендуемое применение

<b>ОБРАБАТЫВАЕМЫЙ МАТЕРИАЛ</b>	<b>ТИП ОТВЕРСТИЯ</b>	<b>СКОРОСТЬ РЕЗАНИЯ</b>	<b>СМАЗКА</b>	<b>ПРИМЕНЕНИЕ</b>
Чугун с шаровидным графитом и ковкий чугун	глухое отверстие (длина резьбы $L < 2xd1$ )	3-5	Режущее масло/Эмульсия	Рекомендуемое применение
Чугун с шаровидным графитом и ковкий чугун	сквозное отверстие (длина резьбы $L > 1,5xd1$ )	3-5	Режущее масло/Эмульсия	Рекомендуемое применение