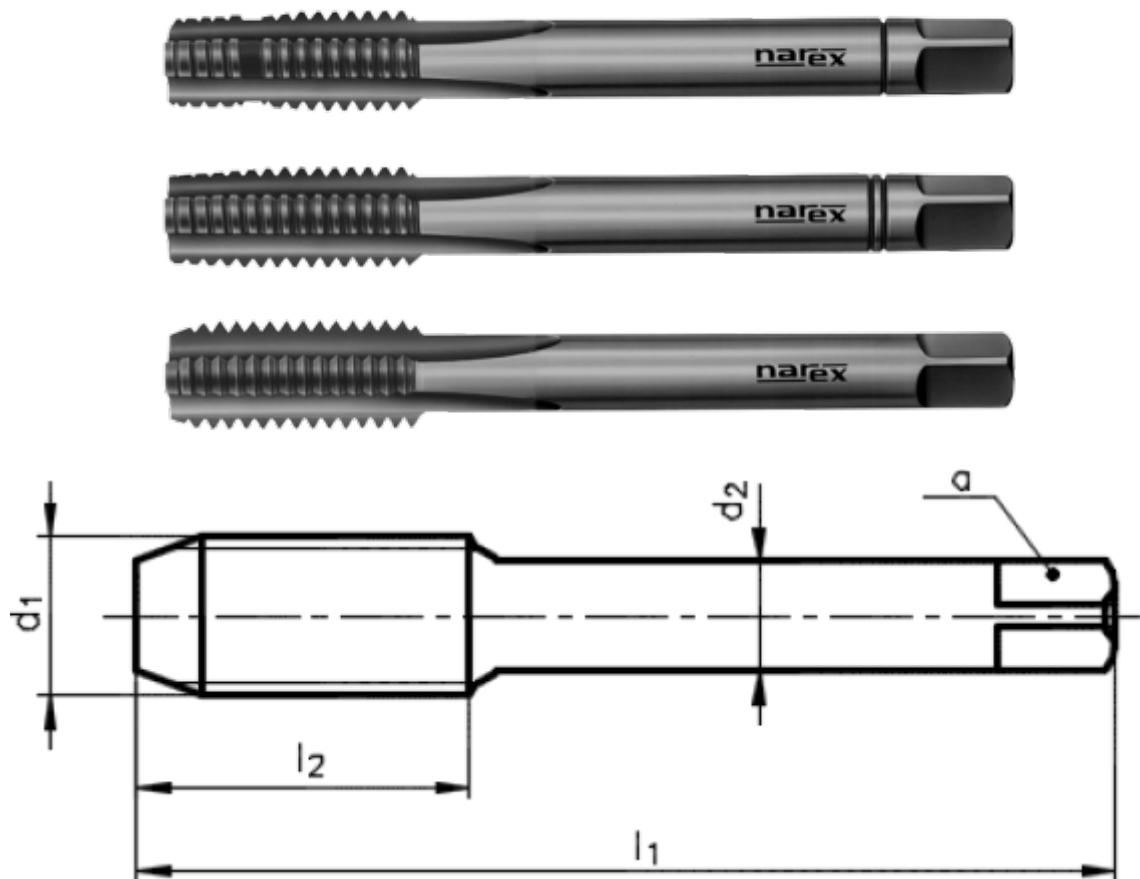


Ручные метчики

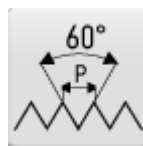


КАТАЛОЖНЫЙ НОМЕР: 0290

Ручные метчики - Метрическая резьба основного шага М, с покрытием ОХ, для нержавеющей и жарупрочных сталей.



РЕЗЬБА "М"
Метрическая резьба ISO



ЭСКИЗ ПРОФИЛЯ РЕЗЬБЫ
60°



СТАНДАРТ РЕЗЬБЫ
DIN13



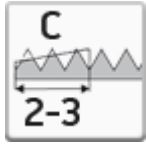
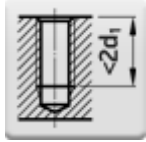
ТИП "VA"
Метчик для нержавеющей сталей



МАТЕРИАЛ МЕТЧИКА
Высокопроизводительная быстрорежущая сталь HSSE



ТИП ПОКРЫТИЯ
Покрытие OX

**DIN
352**СТАНДАРТ МЕТЧИКА
DIN 352**ISO 2
6H**ДОПУСК РЕЗЬБЫ
ISO 2 - 6HЗАБОРНАЯ ЧАСТЬ "С"
Длина 2-3 виткаТИП ОТВЕРСТИЯ
Сквозное отверстие (длина резьбы L > 1,5xd1)ТИП ОТВЕРСТИЯ
Глухое отверстие (длина резьбы < 2 d1)

Выберите вариант изделия

Идентификационный номер	D1	P	Поле допуска	l1	l2	d2	a	Цена без НДС	Цена с НДС
041537082030100	M3	0,5	6H	40	11	3,5	2,7	7.34 EUR	8.88 EUR
041537082030200	M3	0,5	6H	40	11	3,5	2,7	7.34 EUR	8.88 EUR
041537082030300	M3	0,5	6H	40	11	3,5	2,7	7.34 EUR	8.88 EUR
041537082030800	M3	0,5	6H	40	11	3,5	2,7	22.02 EUR	26.64 EUR
041537082040100	M4	0,7	6H	45	13	4,5	3,4	7.34 EUR	8.88 EUR
041537082040200	M4	0,7	6H	45	13	4,5	3,4	7.34 EUR	8.88 EUR
041537082040300	M4	0,7	6H	45	13	4,5	3,4	7.34 EUR	8.88 EUR
041537082040800	M4	0,7	6H	45	13	4,5	3,4	22.02 EUR	26.64 EUR
041537082050100	M5	0,8	6H	50	16	6	4,9	7.55 EUR	9.14 EUR
041537082050200	M5	0,8	6H	50	16	6	4,9	7.55 EUR	9.14 EUR
041537082050300	M5	0,8	6H	50	16	6	4,9	7.55 EUR	9.14 EUR
041537082050800	M5	0,8	6H	50	16	6	4,9	22.65 EUR	27.41 EUR
041537082060100	M6	1	6H	56	19	6	4,9	7.70 EUR	9.32 EUR
041537082060200	M6	1	6H	56	19	6	4,9	7.70 EUR	9.32 EUR
041537082060300	M6	1	6H	56	19	6	4,9	7.70 EUR	9.32 EUR
041537082060800	M6	1	6H	56	19	6	4,9	23.10 EUR	27.95 EUR
041537082080100	M8	1,25	6H	63	22	6	4,9	8.75 EUR	10.59 EUR
041537082080200	M8	1,25	6H	63	22	6	4,9	8.75 EUR	10.59 EUR

Идентификационный номер	D1	P	Поле допуска	l1	l2	d2	a	Цена без НДС	Цена с НДС
041537082080300	M8	1,25	6H	63	22	6	4,9	8.75 EUR	10.59 EUR
041537082080800	M8	1,25	6H	63	22	6	4,9	26.25 EUR	31.76 EUR
041537082100100	M10	1,5	6H	70	24	7	5,5	11.16 EUR	13.50 EUR
041537082100200	M10	1,5	6H	70	24	7	5,5	11.16 EUR	13.50 EUR
041537082100300	M10	1,5	6H	70	24	7	5,5	11.16 EUR	13.50 EUR
041537082100800	M10	1,5	6H	70	24	7	5,5	33.48 EUR	40.51 EUR
041537082120100	M12	1,75	6H	75	29	9	7	14.36 EUR	17.38 EUR
041537082120200	M12	1,75	6H	75	29	9	7	14.36 EUR	17.38 EUR
041537082120300	M12	1,75	6H	75	29	9	7	14.36 EUR	17.38 EUR
041537082120800	M12	1,75	6H	75	29	9	7	43.08 EUR	52.13 EUR
041537082140100	M14	2	6H	80	30	11	9	18.29 EUR	22.13 EUR
041537082140200	M14	2	6H	80	30	11	9	18.29 EUR	22.13 EUR
041537082140300	M14	2	6H	80	30	11	9	18.29 EUR	22.13 EUR
041537082140800	M14	2	6H	80	30	11	9	54.87 EUR	66.39 EUR
041537082160100	M16	2	6H	80	32	12	9	21.90 EUR	26.50 EUR
041537082160200	M16	2	6H	80	32	12	9	21.90 EUR	26.50 EUR
041537082160300	M16	2	6H	80	32	12	9	21.90 EUR	26.50 EUR
041537082160800	M16	2	6H	80	32	12	9	65.70 EUR	79.50 EUR
041537082180100	M18	2,5	6H	95	40	14	11	31.81 EUR	38.49 EUR
041537082180200	M18	2,5	6H	95	40	14	11	31.81 EUR	38.49 EUR
041537082180300	M18	2,5	6H	95	40	14	11	31.81 EUR	38.49 EUR
041537082180800	M18	2,5	6H	95	40	14	11	95.43 EUR	115.47 EUR
041537082200100	M20	2,5	6H	95	40	16	12	33.12 EUR	40.08 EUR
041537082200200	M20	2,5	6H	95	40	16	12	33.12 EUR	40.08 EUR
041537082200300	M20	2,5	6H	95	40	16	12	33.12 EUR	40.08 EUR
041537082200800	M20	2,5	6H	95	40	16	12	99.36 EUR	120.23 EUR

Применение

ОБРАБАТЫВАЕМЫЙ МАТЕРИАЛ	ТИП ОТВЕРСТИЯ	СКОРОСТЬ РЕЗАНИЯ	СМАЗКА	ПРИМЕНЕНИЕ
Коррозионностойкие, жаростойкие и жаропрочные стали с прочностью 450-800 Н/мм ²	глухое отверстие (длина резьбы L < 2xd1)	3-5	Режущее масло/Эмульсия	Рекомендуемое применение
Коррозионностойкие, жаростойкие и жаропрочные стали с прочностью 450-800 Н/мм ²	сквозное отверстие (длина резьбы L > 1,5xd1)	3-5	Режущее масло/Эмульсия	Рекомендуемое применение
Коррозионностойкие, жаростойкие и жаропрочные стали с прочностью 600-1000 Н/мм ²	глухое отверстие (длина резьбы L < 2xd1)	3-5	Режущее масло/Эмульсия	Рекомендуемое применение
Коррозионностойкие, жаростойкие и жаропрочные стали с прочностью 600-1000 Н/мм ²	сквозное отверстие (длина резьбы L > 1,5xd1)	3-5	Режущее масло/Эмульсия	Рекомендуемое применение
Серый чугун	сквозное отверстие (длина резьбы L > 1,5xd1)	3-5	Режущее масло/Эмульсия	Допустимое применение
Серый чугун	глухое отверстие (длина резьбы L < 2xd1)	3-5	Режущее масло/Эмульсия	Допустимое применение
Чугун с шаровидным графитом и ковкий чугун	сквозное отверстие (длина резьбы L > 1,5xd1)	3-5	Режущее масло/Эмульсия	Допустимое применение
Чугун с шаровидным графитом и ковкий чугун	глухое отверстие (длина резьбы L < 2xd1)	3-5	Режущее масло/Эмульсия	Допустимое применение