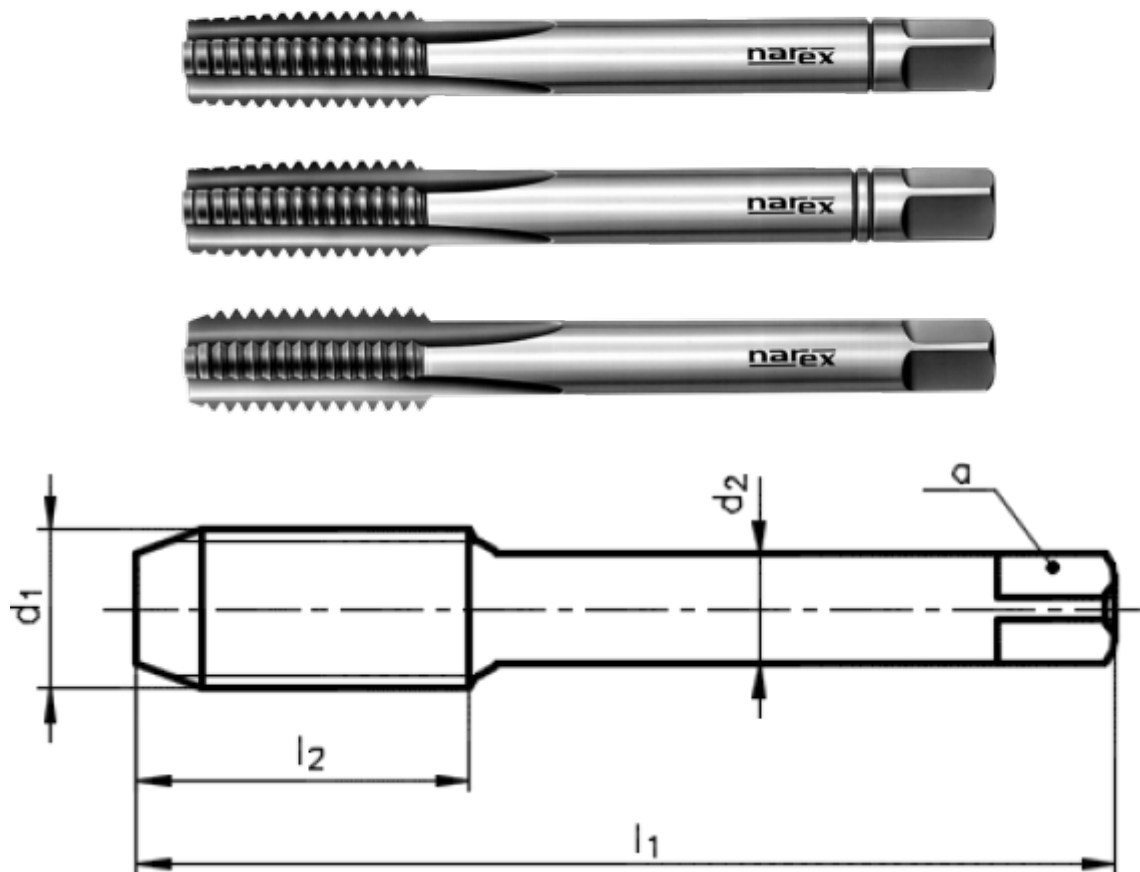


Ручные метчики

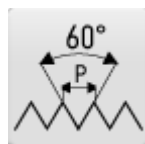


КАТАЛОЖНЫЙ НОМЕР: 0204

Ручные метчики - Унифицированная дюймовая резьба основного шага UNC, для конструкционных сталей, автоматных сталей, чугуна, сплавов алюминия и меди.



РЕЗЬБА "UNC"
Унифицированная резьба основного шага



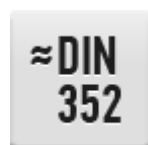
ЭСКИЗ ПРОФИЛЯ РЕЗЬБЫ
60°



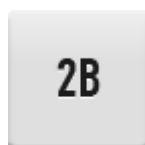
ТИП "N"
Метчик для сталей с прочностью до 800 Н/мм²



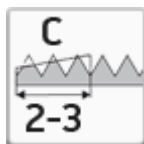
МАТЕРИАЛ МЕТЧИКА
Производительная быстрорежущая сталь HSS



СТАНДАРТ МЕТЧИКА
~ DIN 352



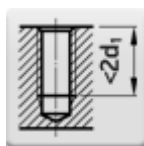
ДОПУСК РЕЗЬБЫ
2B



ЗАБОРНАЯ ЧАСТЬ "С"
Длина 2-3 витка



ТИП ОТВЕРСТИЯ
Сквозное отверстие (длина резьбы $L > 1,5 \times d1$)



ТИП ОТВЕРСТИЯ
Глухое отверстие (длина резьбы $< 2 \times d1$)

Выберите вариант изделия

Идентификационный номер	D1	P	Поле допуска	l1	l2	d2	a	Цена без НДС	Цена с НДС
041530050002100	UNC5	40	2B	40	10	3,5	2,7	7.30 EUR	8.83 EUR
041530050002200	UNC5	40	2B	40	10	3,5	2,7	7.30 EUR	8.83 EUR
041530050002300	UNC5	40	2B	40	10	3,5	2,7	7.30 EUR	8.83 EUR
041530050002800	UNC5	40	2B	40	10	3,5	2,7	21.90 EUR	26.50 EUR
041530050003100	UNC6	32	2B	45	11	4	3	7.25 EUR	8.77 EUR
041530050003200	UNC6	32	2B	45	11	4	3	7.25 EUR	8.77 EUR
041530050003300	UNC6	32	2B	45	11	4	3	7.25 EUR	8.77 EUR
041530050003800	UNC6	32	2B	45	11	4	3	21.75 EUR	26.32 EUR
041530050004100	UNC8	32	2B	45	12	4,5	3,4	7.35 EUR	8.89 EUR
041530050004200	UNC8	32	2B	45	12	4,5	3,4	7.35 EUR	8.89 EUR
041530050004300	UNC8	32	2B	45	12	4,5	3,4	7.35 EUR	8.89 EUR
041530050004800	UNC8	32	2B	45	12	4,5	3,4	22.05 EUR	26.68 EUR
041530050005100	UNC10	24	2B	50	14	6	4,9	7.70 EUR	9.32 EUR
041530050005200	UNC10	24	2B	50	14	6	4,9	7.70 EUR	9.32 EUR
041530050005300	UNC10	24	2B	50	14	6	4,9	7.70 EUR	9.32 EUR
041530050005800	UNC10	24	2B	50	14	6	4,9	23.10 EUR	27.95 EUR
041530050006100	UNC12	24	2B	56	16	6	4,9	8.25 EUR	9.98 EUR
041530050006200	UNC12	24	2B	56	16	6	4,9	8.25 EUR	9.98 EUR
041530050006300	UNC12	24	2B	56	16	6	4,9	8.25 EUR	9.98 EUR
041530050006800	UNC12	24	2B	56	16	6	4,9	24.75 EUR	29.95 EUR
041530050007100	UNC1/4	20	2B	56	16	6	4,9	8.05 EUR	9.74 EUR

Идентификационный номер	D1	P	Поле допуска	I1	I2	d2	a	Цена без НДС	Цена с НДС
041530050007200	UNC1/4	20	2B	56	16	6	4,9	8.05 EUR	9.74 EUR
041530050007300	UNC1/4	20	2B	56	16	6	4,9	8.05 EUR	9.74 EUR
041530050007800	UNC1/4	20	2B	56	16	6	4,9	24.15 EUR	29.22 EUR
041530050009100	UNC5/16	18	2B	63	20	6	4,9	8.75 EUR	10.59 EUR
041530050009200	UNC5/16	18	2B	63	20	6	4,9	8.75 EUR	10.59 EUR
041530050009300	UNC5/16	18	2B	63	20	6	4,9	8.75 EUR	10.59 EUR
041530050009800	UNC5/16	18	2B	63	20	6	4,9	26.25 EUR	31.76 EUR
041530050011100	UNC3/8	16	2B	70	22	7	5,5	10.05 EUR	12.16 EUR
041530050011200	UNC3/8	16	2B	70	22	7	5,5	10.05 EUR	12.16 EUR
041530050011300	UNC3/8	16	2B	70	22	7	5,5	10.05 EUR	12.16 EUR
041530050011800	UNC3/8	16	2B	70	22	7	5,5	30.15 EUR	36.48 EUR
041530050012100	UNC7/16	14	2B	70	22	8	6,2	11.95 EUR	14.46 EUR
041530050012200	UNC7/16	14	2B	70	22	8	6,2	11.95 EUR	14.46 EUR
041530050012300	UNC7/16	14	2B	70	22	8	6,2	11.95 EUR	14.46 EUR
041530050012800	UNC7/16	14	2B	70	22	8	6,2	35.85 EUR	43.38 EUR
041530050013100	UNC1/2	13	2B	75	25	9	7	14.00 EUR	16.94 EUR
041530050013200	UNC1/2	13	2B	75	25	9	7	14.00 EUR	16.94 EUR
041530050013300	UNC1/2	13	2B	75	25	9	7	14.00 EUR	16.94 EUR
041530050013800	UNC1/2	13	2B	75	25	9	7	42.00 EUR	50.82 EUR
041530050014100	UNC9/16	12	2B	80	26	11	9	19.80 EUR	23.96 EUR
041530050014200	UNC9/16	12	2B	80	26	11	9	19.80 EUR	23.96 EUR
041530050014300	UNC9/16	12	2B	80	26	11	9	19.80 EUR	23.96 EUR
041530050014800	UNC9/16	12	2B	80	26	11	9	59.40 EUR	71.87 EUR
041530050015100	UNC5/8	11	2B	80	27	12	9	18.45 EUR	22.32 EUR
041530050015200	UNC5/8	11	2B	80	27	12	9	18.45 EUR	22.32 EUR
041530050015300	UNC5/8	11	2B	80	27	12	9	18.45 EUR	22.32 EUR
041530050015800	UNC5/8	11	2B	80	27	12	9	55.35 EUR	66.97 EUR
041530050017100	UNC3/4	10	2B	95	32	14	11	26.50 EUR	32.07 EUR
041530050017200	UNC3/4	10	2B	95	32	14	11	26.50 EUR	32.07 EUR
041530050017300	UNC3/4	10	2B	95	32	14	11	26.50 EUR	32.07 EUR
041530050017800	UNC3/4	10	2B	95	32	14	11	79.50 EUR	96.20 EUR
041530050019100	UNC7/8	9	2B	100	32	18	14,5	33.20 EUR	40.17 EUR

Идентификационный номер	D1	P	Поле допуска	I1	I2	d2	a	Цена без НДС	Цена с НДС
041530050019200	UNC7/8	9	2B	100	32	18	14,5	33.20 EUR	40.17 EUR
041530050019300	UNC7/8	9	2B	100	32	18	14,5	33.20 EUR	40.17 EUR
041530050019800	UNC7/8	9	2B	100	32	18	14,5	99.60 EUR	120.52 EUR
041530050021100	UNC1	8	2B	110	36	18	14,5	42.65 EUR	51.61 EUR
041530050021200	UNC1	8	2B	110	36	18	14,5	42.65 EUR	51.61 EUR
041530050021300	UNC1	8	2B	110	36	18	14,5	42.65 EUR	51.61 EUR
041530050021800	UNC1	8	2B	110	36	18	14,5	127.95 EUR	154.82 EUR

Применение

ОБРАБАТЫВАЕМЫЙ МАТЕРИАЛ	ТИП ОТВЕРСТИЯ	СКОРОСТЬ РЕЗАНИЯ	СМАЗКА	ПРИМЕНЕНИЕ
Автоматные стали с прочностью до 800 Н/мм ²	сквозное отверстие (длина резьбы L > 1,5xd1)	3-5	Режущее масло/Эмульсия	Рекомендуемое применение
Автоматные стали с прочностью до 800 Н/мм ²	глухое отверстие (длина резьбы L < 2xd1)	3-5	Режущее масло/Эмульсия	Рекомендуемое применение
Алюминиевый сплав с содержанием Si < 10%	сквозное отверстие (длина резьбы L > 1,5xd1)	3-5	Режущее масло/Эмульсия	Рекомендуемое применение
Алюминиевый сплав с содержанием Si < 10%	глухое отверстие (длина резьбы L < 2xd1)	3-5	Режущее масло/Эмульсия	Рекомендуемое применение
Алюминиевый сплав с содержанием Si > 10%	глухое отверстие (длина резьбы L < 2xd1)	3-5	Режущее масло/Эмульсия	Допустимое применение
Алюминиевый сплав с содержанием Si > 10%	сквозное отверстие (длина резьбы L > 1,5xd1)	3-5	Режущее масло/Эмульсия	Допустимое применение
Элементная стружка	сквозное отверстие (длина резьбы L > 1,5xd1)	3-5	Режущее масло/Эмульсия	Рекомендуемое применение
Элементная стружка	глухое отверстие (длина резьбы L < 2xd1)	3-5	Режущее масло/Эмульсия	Рекомендуемое применение
Конструкционные улучшенные стали с прочностью до 800 Н/мм ²	сквозное отверстие (длина резьбы L > 1,5xd1)	3-5	Режущее масло/Эмульсия	Рекомендуемое применение

ОБРАБАТЫВАЕМЫЙ МАТЕРИАЛ	ТИП ОТВЕРСТИЯ	СКОРОСТЬ РЕЗАНИЯ	СМАЗКА	ПРИМЕНЕНИЕ
Конструкционные улучшенные стали с прочностью до 800 Н/мм ²	глухое отверстие (длина резьбы L < 2xd1)	3-5	Режущее масло/Эмульсия	Рекомендуемое применение
Низколегированные конструкционные стали с прочностью до 500 Н/мм ²	глухое отверстие (длина резьбы L < 2xd1)	3-5	Режущее масло/Эмульсия	Рекомендуемое применение
Низколегированные конструкционные стали с прочностью до 500 Н/мм ²	сквозное отверстие (длина резьбы L > 1,5xd1)	3-5	Режущее масло/Эмульсия	Рекомендуемое применение
Серый чугун	сквозное отверстие (длина резьбы L > 1,5xd1)	3-5	Режущее масло/Эмульсия	Рекомендуемое применение
Серый чугун	глухое отверстие (длина резьбы L < 2xd1)	3-5	Режущее масло/Эмульсия	Рекомендуемое применение
Углеродистые литые стали с прочностью до 500 Н/мм ²	сквозное отверстие (длина резьбы L > 1,5xd1)	3-5	Режущее масло/Эмульсия	Рекомендуемое применение
Углеродистые литые стали с прочностью до 500 Н/мм ²	глухое отверстие (длина резьбы L < 2xd1)	3-5	Режущее масло/Эмульсия	Рекомендуемое применение
Углеродистые литые стали с прочностью до 800 Н/мм ²	глухое отверстие (длина резьбы L < 2xd1)	3-5	Режущее масло/Эмульсия	Рекомендуемое применение
Углеродистые литые стали с прочностью до 800 Н/мм ²	сквозное отверстие (длина резьбы L > 1,5xd1)	3-5	Режущее масло/Эмульсия	Рекомендуемое применение
Чугун с шаровидным графитом и ковкий чугун	сквозное отверстие (длина резьбы L > 1,5xd1)	3-5	Режущее масло/Эмульсия	Рекомендуемое применение
Чугун с шаровидным графитом и ковкий чугун	глухое отверстие (длина резьбы L < 2xd1)	3-5	Режущее масло/Эмульсия	Рекомендуемое применение