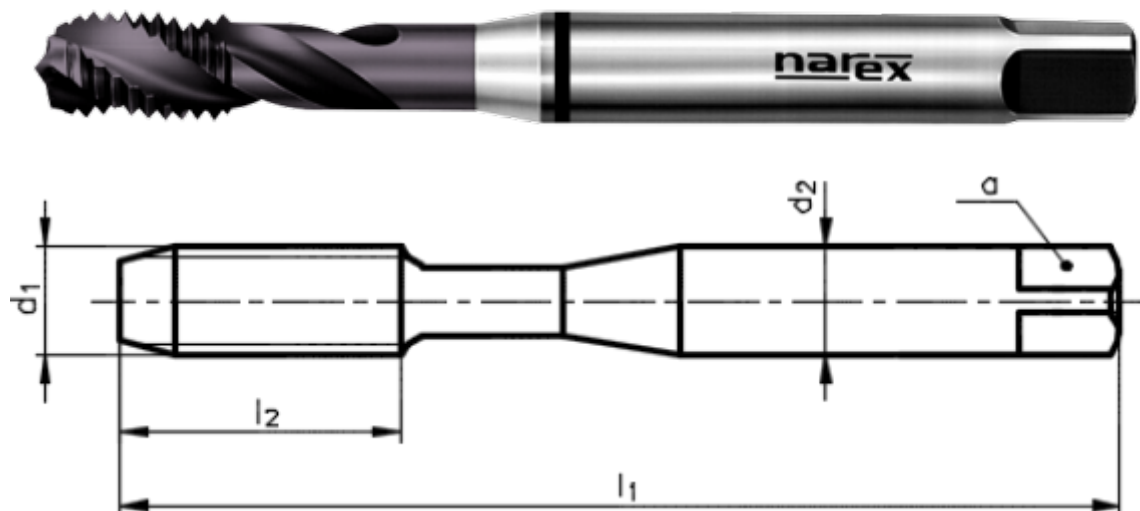


Машинный метчик со спиральной канавкой 40°

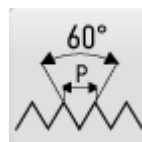


КАТАЛОЖНЫЙ НОМЕР: 2870

Машинный метчик метрической резьбы, со спиральной канавкой, DIN 371, с покрытием FNT для высоколегированных сталей и улучшенных сталей.



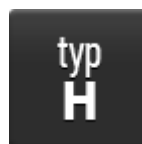
РЕЗЬБА "М"
Метрическая резьба ISO



ЭСКИЗ ПРОФИЛЯ РЕЗЬБЫ
60°



СТАНДАРТ РЕЗЬБЫ
DIN13



ТИП "H"
Метчик для сталей с прочностью до 1400 Н/мм²



МАТЕРИАЛ МЕТЧИКА
Порошковая высокопроизводительная быстрорежущая сталь HSSE PM



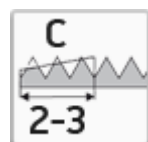
ТИП ПОКРЫТИЯ
Покрытие Balinit® Futura Nano Top



СТАНДАРТ МЕТЧИКА
DIN 371



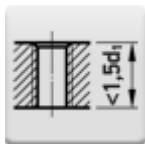
ДОПУСК РЕЗЬБЫ
ISO 2 - 6H



ЗАБОРНАЯ ЧАСТЬ "С"
Длина 2-3 витка



УГОЛ ВИНТОВОЙ КАНАВКИ
40°



ТИП ОТВЕРСТИЯ

Сквозное отверстие (длина резьбы $L < 1,5 \times d1$)

Выберите вариант изделия

Идентификационный номер	D1	P	Поле допуска	I1	I2	d2	a	Цена без НДС	Цена с НДС
041536142030000	M3	0,5	6H	56	5	3,5	2,7	22.55 EUR	27.29 EUR
041536142040000	M4	0,7	6H	63	7	4,5	3,4	22.55 EUR	27.29 EUR
041536142050000	M5	0,8	6H	70	8	6	4,9	23.05 EUR	27.89 EUR
041536142060000	M6	1	6H	80	10	6	4,9	24.05 EUR	29.10 EUR
041536142080000	M8	1,25	6H	90	13	8	6,2	27.95 EUR	33.82 EUR
041536142100000	M10	1,5	6H	100	15	10	8	33.10 EUR	40.05 EUR

Применение

ОБРАБАТЫВАЕМЫЙ МАТЕРИАЛ	ТИП ОТВЕРСТИЯ	СКОРОСТЬ РЕЗАНИЯ	СМАЗКА	ПРИМЕНЕНИЕ
Высоколегированные стали с прочностью до 1400 Н/мм ²	глухое отверстие (длина резьбы $< 1,5 d1$, глубина предварительного сверления $\geq L + d1$)	5-10	Режущее масло для тяжело обрабатываемых материалов	Рекомендуемое применение
Высоколегированные стали с прочностью до 1400 Н/мм ²	глухое отверстие (длина резьбы $L < 1,5 \times d1$)	5-10	Режущее масло для тяжело обрабатываемых материалов	Рекомендуемое применение
Улучшенные стали с прочностью до 1400 Н/мм ²	глухое отверстие (длина резьбы $L < 1,5 \times d1$)	5-10	Режущее масло для тяжело обрабатываемых материалов	Рекомендуемое применение
Улучшенные стали с прочностью до 1400 Н/мм ²	глухое отверстие (длина резьбы $< 1,5 d1$, глубина предварительного сверления $\geq L + d1$)	5-10	Режущее масло для тяжело обрабатываемых материалов	Рекомендуемое применение

NAREX Ždánice, spol. s r.o.

Městečko 250
696 32 Ždánice, Česká republika

Tel.: +420 518 607 111
Fax: +420 518 607 153
E-mail: sales@narexzd.cz
Web: www.narexzd.cz