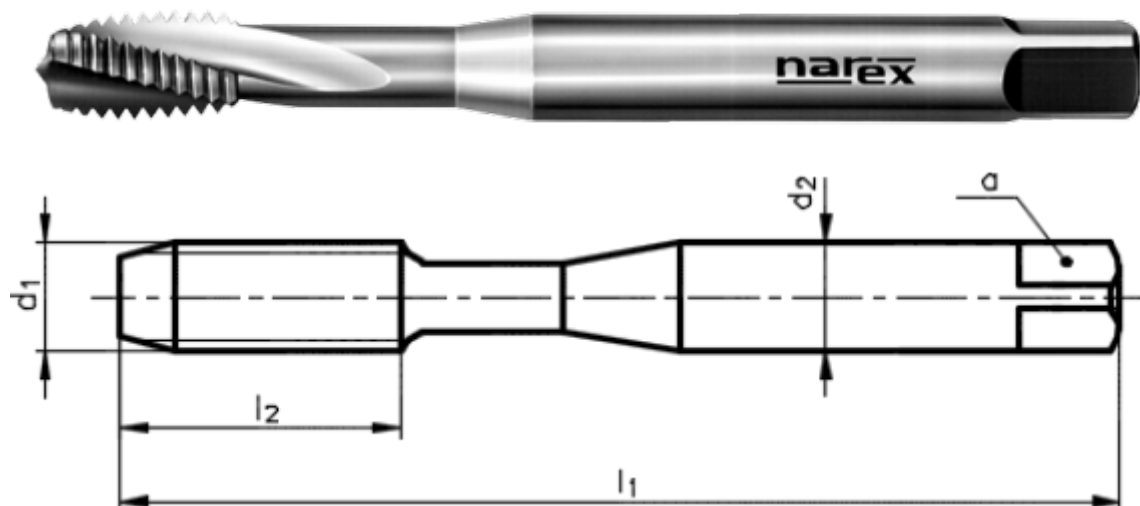


# Машинный метчик со спиральной канавкой 15°

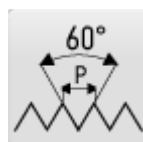


## КАТАЛОЖНЫЙ НОМЕР: 2400

Машинный метчик метрической резьбы, со спиральной канавкой, DIN 371, для конструкционных сталей и улучшенных сталей, как альтернативу можно пользоваться в сплавах меди с короткой стружкой.



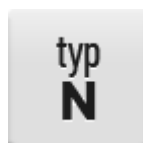
**РЕЗЬБА "М"**  
Метрическая резьба ISO



**ЭСКИЗ ПРОФИЛЯ РЕЗЬБЫ**  
60°



**СТАНДАРТ РЕЗЬБЫ**  
DIN13



**ТИП "N"**  
Метчик для сталей с прочностью до 800 Н/мм<sup>2</sup>



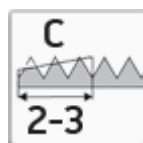
**МАТЕРИАЛ МЕТЧИКА**  
Высокопроизводительная быстрорежущая сталь HSSE



**СТАНДАРТ МЕТЧИКА**  
DIN 371



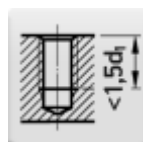
**ДОПУСК РЕЗЬБЫ**  
ISO 2 - 6H



**ЗАБОРНАЯ ЧАСТЬ "С"**  
Длина 2-3 витка



**УГОЛ ВИНТОВОЙ КАНАВКИ**  
15°



**ТИП ОТВЕРСТИЯ**  
Глухое отверстие (длина резьбы <math>< 1,5 d\_1</math>)

# Выберите вариант изделия

Идентификационный номер	D1	P	Поле допуска	I1	I2	d2	a	Цена без НДС	Цена с НДС
041531112030000	M3	0,5	6H	56	5	3,5	2,7	8.10 EUR	9.80 EUR
041531112040000	M4	0,7	6H	63	7	4,5	3,4	8.10 EUR	9.80 EUR
041531112050000	M5	0,8	6H	70	8	6	4,9	8.25 EUR	9.98 EUR
041531112060000	M6	1	6H	80	10	6	4,9	8.60 EUR	10.41 EUR
041531112080000	M8	1,25	6H	90	13	8	6,2	10.00 EUR	12.10 EUR
041531112100000	M10	1,5	6H	100	15	10	8	11.80 EUR	14.28 EUR

## Применение

ОБРАБАТЫВАЕМЫЙ МАТЕРИАЛ	ТИП ОТВЕРСТИЯ	СКОРОСТЬ РЕЗАНИЯ	СМАЗКА	ПРИМЕНЕНИЕ
Элементная стружка	глухое отверстие (длина резьбы $L < 1,5 \times d1$ )	10-15	Режущее масло/Эмульсия	Рекомендуемое применение
Элементная стружка	глухое отверстие (длина резьбы $L < 2 \times d1$ )	10-15	Режущее масло/Эмульсия	Рекомендуемое применение
Элементная стружка	глухое отверстие (длина резьбы $< 1,5 d1$ , глубина предварительного сверления $\geq L + d1$ )	10-15	Режущее масло/Эмульсия	Рекомендуемое применение
Элементная стружка	глухое отверстие (длина резьбы $L < 2,5 \times d1$ )	10-15	Режущее масло/Эмульсия	Рекомендуемое применение
Конструкционные улучшенные стали с прочностью до 800 Н/мм <sup>2</sup>	глухое отверстие (длина резьбы $L < 1,5 \times d1$ )	8-10	Режущее масло/Эмульсия	Допустимое применение
Конструкционные улучшенные стали с прочностью до 800 Н/мм <sup>2</sup>	глухое отверстие (длина резьбы $< 1,5 d1$ , глубина предварительного сверления $\geq L + d1$ )	8-10	Режущее масло/Эмульсия	Допустимое применение

**NAREX Ždánice, spol. s r.o.**

Městečko 250  
696 32 Ždánice, Česká republika

Tel.: +420 518 607 111  
Fax: +420 518 607 153  
E-mail: [sales@narexzd.cz](mailto:sales@narexzd.cz)  
Web: [www.narexzd.cz](http://www.narexzd.cz)