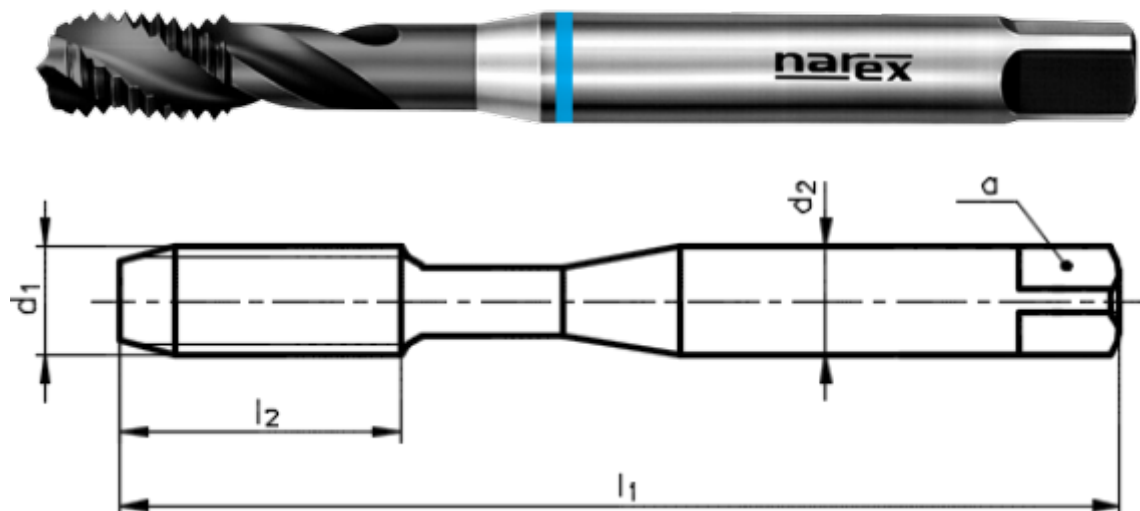


Машинный метчик со спиральной канавкой 35°



КАТАЛОЖНЫЙ НОМЕР: 2320

Машинный метчик метрической резьбы, со спиральной канавкой, DIN 371, с покрытием Balinit Hardlube, для нержавеющей сталей с прочностью по 1000 Н/мм², инструментальных сталей, цементированных и азотированных сталей, чугуна с шаровидным графитом и ковкого чугуна, технически чистой меди и её сплавов с длинной стружкой.



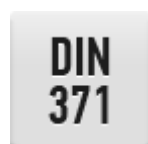
РЕЗЬБА "М"
Метрическая резьба ISO



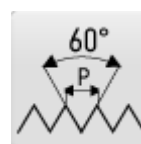
СТАНДАРТ РЕЗЬБЫ
DIN13



МАТЕРИАЛ МЕТЧИКА
Порошковая высокопроизводительная быстрорежущая сталь HSSE PM



СТАНДАРТ МЕТЧИКА
DIN 371



ЭСКИЗ ПРОФИЛЯ РЕЗЬБЫ
60°



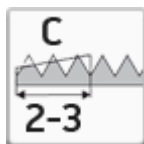
ТИП "VA"
Метчик для нержавеющей сталей



ТИП ПОКРЫТИЯ
Покрытие Balinit® Hardlube



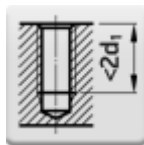
ДОПУСК РЕЗЬБЫ
ISO 2 - 6H



ЗАБОРНАЯ ЧАСТЬ "С"
Длина 2-3 витка



УГОЛ ВИНТОВОЙ КАНАВКИ
35°



ТИП ОТВЕРСТИЯ
Глухое отверстие (длина резьбы < 2 d1)

Выберите вариант изделия

Идентификационный номер	D1	P	Поле допуска	l1	l2	d2	a	Цена без НДС	Цена с НДС
041536182030000	M3	0,5	6H	56	5	3,5	2,7	22.85 EUR	27.65 EUR
041536182040000	M4	0,7	6H	63	7	4,5	3,4	22.85 EUR	27.65 EUR
041536182050000	M5	0,8	6H	70	8	6	4,9	23.45 EUR	28.37 EUR
041536182060000	M6	1	6H	80	10	6	4,9	24.40 EUR	29.52 EUR
041536182080000	M8	1,25	6H	90	13	8	6,2	28.45 EUR	34.42 EUR
041536182100000	M10	1,5	6H	100	15	10	8	33.50 EUR	40.54 EUR

Применение

ОБРАБАТЫВАЕМЫЙ МАТЕРИАЛ	ТИП ОТВЕРСТИЯ	СКОРОСТЬ РЕЗАНИЯ	СМАЗКА	ПРИМЕНЕНИЕ
Инструментальные углеродистые стали с прочностью до 1100 Н/мм ²	глухое отверстие (длина резьбы < 1,5 d1, глубина предварительного сверления ≥ L + d1)	6-8	Режущее масло/Эмульсия	Рекомендуемое применение
Инструментальные углеродистые стали с прочностью до 1100 Н/мм ²	глухое отверстие (длина резьбы L < 1,5xd1)	6-8	Режущее масло/Эмульсия	Рекомендуемое применение
Инструментальные углеродистые стали с прочностью до 1100 Н/мм ²	глухое отверстие (длина резьбы L < 2xd1)	6-8	Режущее масло/Эмульсия	Рекомендуемое применение

ОБРАБАТЫВАЕМЫЙ МАТЕРИАЛ	ТИП ОТВЕРСТИЯ	СКОРОСТЬ РЕЗАНИЯ	СМАЗКА	ПРИМЕНЕНИЕ
Коррозионностойкие, жаростойкие и жаропрочные стали с прочностью 450-800 Н/мм ²	глухое отверстие (длина резьбы $L < 2 \times d_1$)	8-14	Режущее масло	Рекомендуемое применение
Коррозионностойкие, жаростойкие и жаропрочные стали с прочностью 450-800 Н/мм ²	глухое отверстие (длина резьбы $< 1,5 d_1$, глубина предварительного сверления $\geq L + d_1$)	8-14	Режущее масло	Рекомендуемое применение
Коррозионностойкие, жаростойкие и жаропрочные стали с прочностью 450-800 Н/мм ²	глухое отверстие (длина резьбы $L < 1,5 \times d_1$)	8-14	Режущее масло	Рекомендуемое применение
Коррозионностойкие, жаростойкие и жаропрочные стали с прочностью 600-1000 Н/мм ²	глухое отверстие (длина резьбы $L < 2 \times d_1$)	6-10	Режущее масло	Рекомендуемое применение
Коррозионностойкие, жаростойкие и жаропрочные стали с прочностью 600-1000 Н/мм ²	глухое отверстие (длина резьбы $< 1,5 d_1$, глубина предварительного сверления $\geq L + d_1$)	6-10	Режущее масло	Рекомендуемое применение
Коррозионностойкие, жаростойкие и жаропрочные стали с прочностью 600-1000 Н/мм ²	глухое отверстие (длина резьбы $L < 1,5 \times d_1$)	6-10	Режущее масло	Рекомендуемое применение
Медь технически чистая	глухое отверстие (длина резьбы $L < 2 \times d_1$)	10-15	Режущее масло	Рекомендуемое применение
Медь технически чистая	глухое отверстие (длина резьбы $< 1,5 d_1$, глубина предварительного сверления $\geq L + d_1$)	10-15	Режущее масло	Рекомендуемое применение
Медь технически чистая	глухое отверстие (длина резьбы $L < 1,5 \times d_1$)	10-15	Режущее масло	Рекомендуемое применение
Сливная стружка	глухое отверстие (длина резьбы $L < 1,5 \times d_1$)	12-20	Режущее масло	Рекомендуемое применение
Сливная стружка	глухое отверстие (длина резьбы $L < 2 \times d_1$)	12-20	Режущее масло	Рекомендуемое применение
Сливная стружка	глухое отверстие (длина резьбы $< 1,5 d_1$, глубина предварительного сверления $\geq L + d_1$)	12-20	Режущее масло	Рекомендуемое применение
Улучшенные стали	глухое отверстие (длина резьбы $< 1,5 d_1$, глубина предварительного сверления $\geq L + d_1$)	4-6	Режущее масло/Эмульсия	Допустимое применение
Улучшенные стали	глухое отверстие (длина резьбы $L < 1,5 \times d_1$)	4-6	Режущее масло/Эмульсия	Допустимое применение
Улучшенные стали	глухое отверстие (длина резьбы $L < 2 \times d_1$)	4-6	Режущее масло/Эмульсия	Допустимое применение

ОБРАБАТЫВАЕМЫЙ МАТЕРИАЛ	ТИП ОТВЕРСТИЯ	СКОРОСТЬ РЕЗАНИЯ	СМАЗКА	ПРИМЕНЕНИЕ
Цементированные и азотированные стали с прочностью до 1100 Н/мм ²	глухое отверстие (длина резьбы $L < 1,5 \times d_1$)	6-8	Режущее масло/Эмульсия	Рекомендуемое применение
Цементированные и азотированные стали с прочностью до 1100 Н/мм ²	глухое отверстие (длина резьбы $L < 2 \times d_1$)	6-8	Режущее масло/Эмульсия	Рекомендуемое применение
Цементированные и азотированные стали с прочностью до 1100 Н/мм ²	глухое отверстие (длина резьбы $< 1,5 \times d_1$, глубина предварительного сверления $\geq L + d_1$)	6-8	Режущее масло/Эмульсия	Рекомендуемое применение