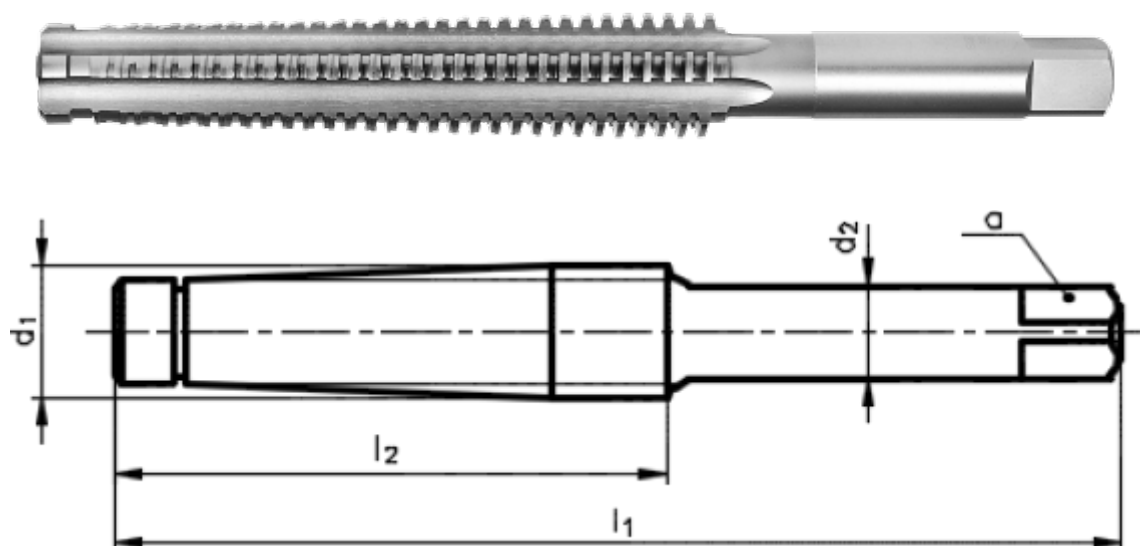


Гаечный метчик

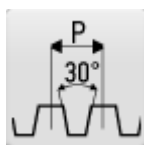


КАТАЛОЖНЫЙ НОМЕР: 5706

Гаечный метчик трапецеидальной резьбы, для низколегированных сталей, автоматных сталей, конструкционных сталей, как альтернативу можно пользоваться в сплавах алюминия и меди.



РЕЗЬБА "TR"
Трапецеидальная резьба



ЭСКИЗ ПРОФИЛЯ РЕЗЬБЫ
30°



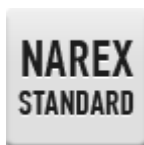
СТАНДАРТ РЕЗЬБЫ
DIN 103



ТИП "N"
Метчик для сталей с прочностью до 800 Н/мм²



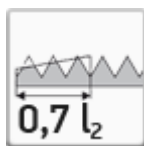
МАТЕРИАЛ МЕТЧИКА
Производительная быстрорежущая сталь HSS



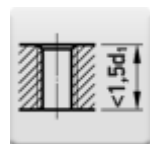
СТАНДАРТ МЕТЧИКА
NAREX



ДОПУСК РЕЗЬБЫ
ISO - 7H



ЗАБОРНАЯ ЧАСТЬ
Длина 0,7 l₂



ТИП ОТВЕРСТИЯ
Сквозное отверстие (длина резьбы $L < 1,5d_1$)

Выберите вариант изделия

Идентификационный номер	D1	P	Поле допуска	I1	I2	d2	a	Цена без НДС	Цена с НДС
041526050043100	Tr12	3	7H	140	84	8	6,3	Запросить цену	
041526050048500	Tr40	6	7H	360	227	31,5	25	Запросить цену	
041526050059100	Tr22	5	7H	260	163	16	12,5	Запросить цену	
041526050070700	Tr10	3	7H	140	84	6,3	5	Запросить цену	
041526050090100	Tr16	4	7H	220	142	11,2	9	Запросить цену	
041526050094400	Tr28	5	7H	260	163	22,4	18	Запросить цену	
041526050104500	Tr32	6	7H	310	195	25	20	Запросить цену	
041526050147600	Tr20	4	7H	220	142	14	11,2	Запросить цену	
041526050182600	Tr14	3	7H	140	84	10	8	Запросить цену	
041526050182800	Tr18	4	7H	220	142	12,5	10	Запросить цену	
041526050288700	Tr25	5	7H	260	163	18	14	Запросить цену	
041526050288800	Tr45	8	7H	440	275	35,5	28	Запросить цену	
041526050288900	Tr50	8	7H	440	275	40	31,5	Запросить цену	
041526050289000	Tr56	8	7H	460	282	45	35,5	Запросить цену	
041526155752300	Tr36	6	7H	310	195	28	22,4	Запросить цену	

NAREX Ždánice, spol. s r.o.

Městečko 250
696 32 Ždánice, Česká republika

Tel.: +420 518 607 111
Fax: +420 518 607 153
E-mail: sales@narexzd.cz
Web: www.narexzd.cz