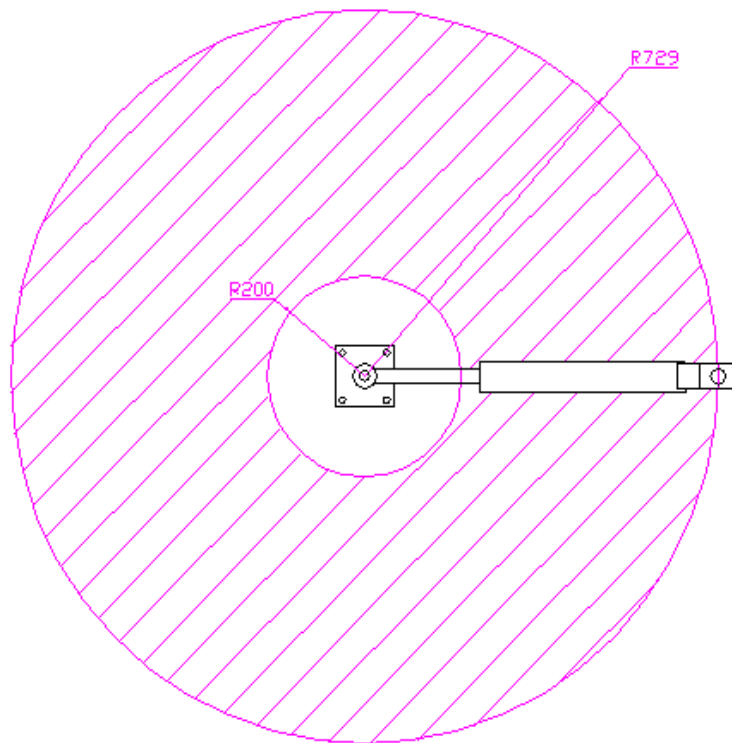
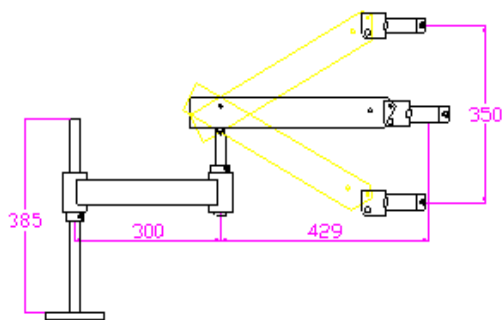


Popis produktu

- jednotáčkový pneumatický motor s rychloupínacím sklíčidlem
- paralelní rameno
- pevný držák ramene

Technické data

- rozsah závitování M3-M12
- rychloupínací sklíčidlo č.2 - Ø19mm
- otáčky motoru 400 ot./min.
- pracovní rozsah 100 až 700 mm
- maximální kroutící moment 31 Nm
- spotřeba vzduchu 650 l/min, tlak vzduchu 7 bar
- váha 15kg



Volitelné příslušenství

pracovní stůl s T drážkami o rozměrech 800x600 mm, magnetický držák ramene, momentové hlavičky pro závitníky Bilz č.1 - Ø19 M3, M4, M5, M6, M8, M10, M12

Základní cena: 53 576,- Kč bez DPH